


UNIVERSIDAD AUTÓNOMA AGRARIA "ANTONIO NARRO"
DIVISIÓN DE CIENCIA ANIMAL
DEPARTAMENTO DE NUTRICIÓN y ALIMENTOS
Fecha de elaboración: enero 2010

FUE RECIBIDO
EN ENERO del 2010


Curso optativo

NUA-475. Nutrición de Rumiantes en Agostadero

(Alimentación de Rumiantes en Pastoreo)

Pre-requisitos: 1) Nutrición Animal
2) Una Zoocultura en rumiantes

Instructor: Dr. Ramiro López Trujillo

Horario: **Teoría:**
Prácticas:

I. OBJETIVOS

Revisión de los conocimientos y metodología actuales sobre la alimentación de rumiantes en pastoreo.

II. MECÁNICA DEL CURSO.

Exposición, lecturas y discusión sobre aspectos relacionados con la alimentación de rumiantes en pastoreo. La actividad extra-aula consistirá en lecturas que apoyen el material revisado en clase y tareas semanales y semestrales; éstas últimas (3) se entregarán, de manera consecutiva, **cada 20 días hábiles posteriores al inicio de clases.**

III. CALIFICACIÓN

La acreditación del curso tendrá las siguientes ponderaciones: 50% exámenes, 30% tareas semestrales, 20% lecturas y tareas semanales. **A efecto de tener derecho a exentar o exámenes final y, en su caso, extraordinario, los alumnos inscritos tienen la obligación de presentar los trabajos semestrales abajo descritos.**

IV. PROGRAMA ANALÍTICO

Presentación, normas mínimas del curso y temario

Tarea: El quehacer de la nutrición de rumiantes en pastoreo en regiones árida y semiárida: Presentar un resumen de una cuartilla (cada uno) de los siguientes: De Alba (1971, caps. 6 y 7) y Raleigh y Lesperance (1972, cap. 9).

Teoría

1. Introducción
 - a. Papel biológico del rumiante en la cadena trófica del hombre.
 - b. Relevancia económica de los sistemas pastoriles
 - c. Zonas agropecuarias
2. Sistemas de producción de carne de bovino
3. Objetivos de producción y productividad actual y deseable
4. Enfoque en nutrición de rumiantes en pastoreo
5. Calidad en alimentos para animales
 - a. Consumo
 - b. Valor nutritivo
 - c. Estimación del consumo de animales en pastoreo
6. Herramientas para la toma de decisiones en el manejo alimenticio
 - a. Evaluación ocular de la disponibilidad de forraje
 - b. Evaluación ocular de las reservas corporales de los animales
7. Estrategias para abatir el déficit alimenticio
 - a. Cambios en el manejo del potrero
 - b. Suplementación

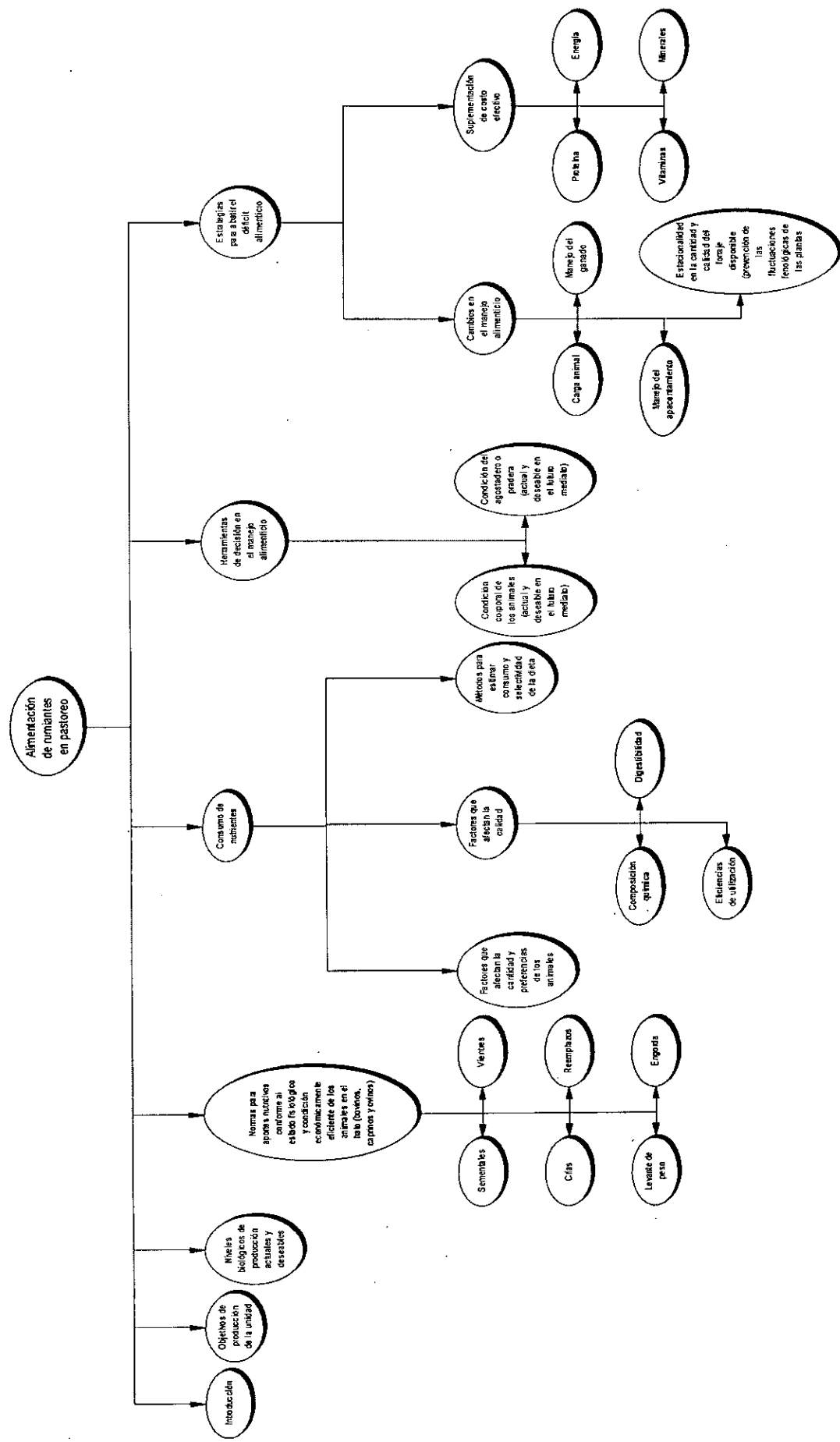


Figura. Elementos a considerar en la alimentación de rumiantes en pastoreo. El diagrama presupone el conocimiento del sistema particular de producción y sus ciclos: biológico (de los animales y del recurso forrajero) y de mercado, calendarizados.

Prácticas

1. Caracterización de ingredientes utilizados en la alimentación de los animales domésticos
Tarea: Presentar un resumen de una cuartilla de: El análisis proximal de los alimentos (Crampton y Harris, 1969, cap. 2).
2. Normas para aportes nutritivos conforme al estado fisiológico y condición económicamente eficiente de los animales en el hato (bovinos, caprinos y ovinos)
3. Formulación de suplementos

V. TAREAS SEMESTRALES

Las tareas semestrales se deben entregar en forma escrita y digitalizado (WORD, arial 12, con interlineado sencillo y alineación justificada; utilizando mayúsculas y minúsculas; la primera línea de cada párrafo iniciarla con tabulación de 0.5 cm; papel tamaño carta en orientación vertical impreso por ambos lados con márgenes de 2.5 cm excepto el izquierdo que deberá ser de 3 cm; el encabezado y pie de página de 1.3 cm; los objetos contenidos en el documento, tales como figuras, ecuaciones, etc., serán incrustados, no vinculados) en un **máximo de cinco cuartillas** engrapadas, i.e., sin ningún tipo de encuadernación ni página de título.

1. Programa de Alimentación.

Diagnosticar el comportamiento de un programa de alimentación animal regional y de ser posible sus costos. El reporte del programa deberá considerar la metodología del diagnóstico (20% de calif.); descripción general del sistema de producción, área geográfica y ubicación dentro de otros sistemas agrícolas en los cuales se sustenta la producción animal (20% de calif.); problemas y limitaciones observados (20% de calif.), alternativas de solución (20% de calif.) y tópicos susceptibles de investigación (20% de calif.).

Entre las alternativas a seleccionar se encuentran las siguientes especies animal y sistemas

Sistema de producción en pastoreo	Especie Animal			
	Bovinos		Caprinos	Ovinos
	Leche	Carne		
Pradera				
Agostadero				

2. Investigación Bibliográfica Sobre el Programa de Alimentación Anterior.

El reporte deberá contener un mínimo de diez referencias apropiadamente citadas y discutidas, incluyendo cuadros y/o figuras. El formato mínimo del reporte deberá incluir: Portada, índice(s), introducción (la cual contemplará la importancia y objetivo(s) de la investigación bibliográfica) (10% de calif.), revisión de literatura (20% de calif.), discusión (20% de calif.), conclusiones (15% de calif.), resumen (20% de calif.) y literatura citada (15% de calif.). La redacción del trabajo deberá ser original, i.e., no ser una copia o traducción de las referencias, ni ser sólo una relación de fichas de trabajo de estas últimas. El tema a desarrollar es libre en tanto se relacionen con el programa de alimentación abordado en el punto anterior, v. gr., energía, proteína, biotecnología, suplementación, formulación de dietas, microbiología ruminal, etc.

3. Crecimiento de la Literatura en la Investigación Bibliográfica Anterior.

Respecto al tópico del inciso anterior, analizar el crecimiento (durante los últimos cinco años y en tres revistas técnico-científicas) de las publicaciones sobre él. Reportar: **i)** La(s) referencia(s) completa(s) por año de publicación (institución del autor principal y número de citas en el apartado de literatura citada), **ii)** Número de artículos publicados por revista y año, en un cuadro de doble entrada (col.= revista; hil.= año) y su gráfica (abscisa= año; ordenada número de artículos) en donde se identifique a cada revista, **iii)** Número de artículos publicados por institución del autor principal y año, en un cuadro de doble entrada (col.= año; hil.= institución) y su gráfica (abscisa= año; ordenada= núm. artículos), en donde se identifique a cada institución, **iv)** Número de referencias citadas por artículo, **en el último año revisado**, divididas por

quinquenio (col.= artículo, v. gr., 1, 2, etc.; hil.= quinquenio, v. gr., 70-74, 75-79, etc.) y v) Número de artículos de-revisión por año. Presentar conclusiones.

VI. BIBLIOGRAFIA

- Agnusdei, M. G. 2007. Calidad nutritiva del forraje. Agromercado Temático, Bs. As., 136:11-17. (Grupo Producción y Utilización de Pasturas, INTA E.E.A. Balcarce). http://www.produccion-animal.com.ar/produccion_y_manejo_pasturas/pastoreo%20sistemas/64-calidad.pdf
- Crampton, E.W. y Harris, L.E. 1969. Applied Animal Nutrition. 2nd. ed. Freeman. San Francisco, U.S.A.
- de Alba, J. 1971. Alimentación del Ganado en América Latina. 2ª ed. Prensa Médica Mexicana. México.
- García, A. y Wright, C. 2007. Efectos del medio ambiente sobre los requerimientos nutricionales del ganado en pastoreo. Extension Extra 4037-S. South Dakota St. Univ. Coop. Ext. Serv.
- Gutierrez A., J.L. 1991. Nutrición de rumiantes en pastoreo. Colección Textos Universitarios. Univ. Aut. Chih. 279p.
- Morley, F.H.W. 1981. Grazing animals: biology and management. Elsevier. Amsterdam, The Netherlands. 411p.
- N.R.C. 2000. Nutrient Requirements of Beef Cattle. 8th ed. *ibid.*
- N.R.C. 1975. Nutrient Requirements of Sheep. *ibid.*
- N.R.C. 1981. Nutrient Requirements of Goat. *ibid.*
- Palma, J.M. 2006. Los sistemas silvopastoriles en el trópico seco Mexicano. Arch. Latinoam. Prod. Anim. 2006. Vol. 14 (3): 95-104
- Raleigh, R.J. y Lesperance, A.L. 1972. Range cattle nutrition. En: Church, D.C. (Ed.). Digestive Physiology and Nutrition of Ruminants. Vol. 3. O and B Books. Oregon, USA.
- Reinoso, V. y Soto, C. 2010. Empleo de la programación lineal en la formulación de raciones al mínimo costo para la suplementación de rumiantes a pastoreo. <http://www.engormix.com/MA-ganaderia-carne/nutricion/foros/empleo-programacion-lineal-formulacion-t20310/141-p0.htm>
- Steinfeld, H. y Mäki-Hokkonen, J. s/f. A classification of livestock production systems. Animal Production and Health Division, FAO. Rome, Italy. <http://www.fao.org/DOCREP/V8180T/v8180T0y.htm>
- Stoddart, L.A., Smith, A.D. y Box, T.W. 1975. Range Management. 3rd ed. McGraw-Hill. New York, USA.