



Universidad Autónoma Agraria Antonio Narro
Sistema de Contabilidad - Saltillo - 2022
Impresión de Póliza

Poliza No. **B-10-00919**

Elab :2022-10-18

Cheque No.

[Imprimir](#)

Referencia

DEP: EFREN MIGUEL AYALA DE LA GARZA - FACTURA NO. 5213 RESTAURACIÓN EN CUBIERTAS Y ENTREPISOS DEL EDIFICIO LA GLORIA CONTRATO NO. 040/22 AD-MTTP-MONTO TOTAL \$20,364,823.10 (ESTIMACIÓN 1)

APLICADA

Cuenta	Tipo	Refer.	Doc	Núm.	Descripción de la Partida	Cargo	Abono
2112-4000	PRV	2511	PAG	2826	EFREN MIGUEL AYALA DE LA GARZA	\$ 812,833.70	
5162-4000	PAR	6270100	PAG	2826	FACTURA NO. 5213 RESTAURACIÓN EN CUBIERTA Y ENTREPISOS DEL EDIFICIO LA GLORIA	\$ 812,833.70	
1112-1505	BCO	RE-BNTE07			(PD 2826 DEP) EFREN MIGUEL AYALA - FACTURA NO. 5213 RESTAURACIÓN		\$ 812,833.70
2112-4000	PRV	2511	PAG	2826	FACTURA NO. 5213 RESTAURACIÓN EN CUBIERTA Y ENTREPISOS DEL EDIFICIO LA GLORIA		\$ 812,833.70
TOTALES POLIZA						\$ 1,625,667.40	\$ 1,625,667.40

Elaboró

Revisó

Vo.Bo.

Reporte de Transferencias SPEIBANCO MERCANTIL DEL NORTE S.A.
RFC: BMN-930209-927

18/10/2022 13:47

Cuenta/ CLABE Ordenante	0118733476
Nombre del Ordenante	UNIVERSIDAD AUTONOMA AGRARIA ANTONIO NARRO
RFC o CURP del Ordenante	UAA750303NHA
Moneda	MXP
ID Tercero	2511
Nombre del Beneficiario	AYALA DE LA GARZA EFREN MIGUEL
Cuenta/CLABE/Celular	014078920010341404
RFC Beneficiario	AAGE5209298LA
Banco Destino	SANTANDER
Importe a Transferir	\$812,833.70
A	\$0.00
Fecha Aplicación	18/10/2022
Número de Referencia	2826
Propósito de la Transferencia	PGO FAC 5213 AYALA DE LA GARZA EFREN
Clave de Rastreo	8846APR2202210181945479468
Confirmación	OK. OPERACION EFECTUADA
Comisión	\$0.00
IVA Comisión	\$0.00
Capturó	CARLOS MONSIVAIS LEIJA
Fecha Captura	18/10/2022 13:44:07 p. m.
Ejecutó	CARLOS MONSIVAIS LEIJA
Fecha de Ejecución	18/10/2022 13:47:09 p. m.
Autorizó 1:	
Fecha Autorización 1:	
Autorizó 2:	
Fecha Autorización 2:	
Autorizó 3:	
Fecha Autorización 3:	
AutExcepción 1:	
Fecha AutExcepción 1:	
AutExcepción 2:	
Fecha AutExcepción 2:	
Modo de Ejecución	Individual
Nombre del Archivo	

Nota: Si su operación es en línea, el comprobante electrónico de pago (CEP) estará disponible en 5 minutos a partir de su aplicación, en caso de ser operación programada o recurrente, favor de revisar en la fecha de aplicación de la operación el resultado de la misma e imprimir su comprobante definitivo.
La ruta para descargar el comprobante es: Consultas > Comprobante Electrónico de Pagos SPEI / SPID.

Operación realizada a través de los equipos de computo que procesan las peticiones de la Banca por Internet y que se ubican en la ciudad de México, D.F.

Para el caso de aclaración respecto a la operación celebrada, se podrá acudir a la Unidad Especializada de Atención a Aclaraciones de la Institución, según corresponda al lugar de celebración de la operación, o solicitarla a través de los siguientes teléfonos, en un lapso no mayor a 90 días naturales a partir de la fecha señalada en el presente comprobante:

México D.F. (55) 5140 5600 - Monterrey (81) 8156 9600 ? Guadalajara (33) 3669 9000 - Resto del país 01 800 226 6783

COMPROBANTE ELECTRÓNICO DE PAGO

Fecha de operación en el SPEI®	18 de octubre de 2022	Monto	\$ 812,833.70
Fecha de abono en la cuenta beneficiaria*	18 de octubre de 2022	IVA	\$ 0.00
Hora de abono en la cuenta beneficiaria*	13:47.37 horas	Referencia numérica	2826
Concepto del pago	PGO FAC 5213 AYALA DE LA GARZA EFREN	Clave de rastreo	8846APR2202210181945479468

Ordenante		Beneficiario	
Institución emisora del pago	BANORTE	Institución receptora del pago	SANTANDER
Titular de la cuenta	UNIVERSIDAD AUTONOMA AGRARIA ANTONIO NAR	Titular de la cuenta	EFREN MIGUEL AYALA DE LA GARZA
RFC/CURP	UAA750303NHA	RFC/CURP	AAGE5209298LA
CLABE, Tarjeta de débito, Número de celular	072078001187334768	CLABE, Tarjeta de débito, Número de celular	014078920010341404

*La hora de abono corresponde al huso horario que rige en la Ciudad de México.

Número de Serie del Certificado de Seguridad de la institución receptora del pago

00001000000504552159

Cadena Original (información del pago):

||01|18102022|18102022|134737|40014|BANORTE|UNIVERSIDAD AUTONOMA AGRARIA ANTONIO NAR|40|072078001187334768|UAA750303NHA|SANTANDER|EFREN MIGUEL AYALA DE LA GARZA|40|014078920010341404|AAGE5209298LA|PGO FAC 5213 AYALA DE LA GARZA EFREN|0.00|812833.70|NA|NA|0|NA|0|0.00|00001000000504552159||

Sello Digital (firma provista por la institución receptora del pago):

VUcE/UgErUCHMcKWXo6B6vcl/gbJfDI/+0RX+DvrsnVNs1d1ucLJeRYwJzr8a3USOyg5ilb8bDwLEvFbi1p2xF7GVVonUPwM0rSYMoNMB6suBQQYfrj3HDMkybtPXTZ7ox7hCNf4iWyDg1eKitBHpkksfNzSIKDbzpmVjbePIONZ+itlhYPXLhkQoUV9IE0wf3W+U0rXWQjx96NnXb0pamwB85JitG5RPqnyZYL3E5PMIZENo6M3+U9bPQzZpkvDN0URUBZYxhI69rwB/OonK++Y1Hov6RVb+IAiC+O7A/k2Ane3ImNikyAH5hdBQ5hX/CD3CPnEZgQGw==

La información contenida en el presente documento corresponde a la Confirmación de Abono generada y firmada electrónicamente por la entidad receptora del pago (Participante Emisor de la Confirmación de Abono) bajo su estricta responsabilidad, conforme a lo establecido en la regla 20a. de la Circular 14/2017 emitida por el Banco de México, por lo que este último no tiene responsabilidad alguna sobre tal información.

El presente Comprobante Electrónico de Pago se emite con fines informativos y está dirigido únicamente a los usuarios del SPEI® que proporcionaron electrónicamente la información confidencial cuyo acceso y uso fueron previamente pactados, ya sea con el Participante Emisor o con el Participante Receptor de la Orden de Transferencia Aceptada de su interés.

Para mayor información o aclaraciones respecto de este Comprobante Electrónico de Pago y/o de la Orden de Transferencia Aceptada que le dio origen, el usuario deberá consultar a la entidad que le haya proporcionado el servicio de transferencia electrónica vía SPEI® o a la entidad que lleve la cuenta en la que se depositaron los recursos, según corresponda.

Universidad Autónoma Agraria Antonio Narro

Sistema de Anticipos y Pagos - 2022

PAGO DIRECTO

FORMATO: F-7.14-1



Imprimir

DOCUMENTO No. 2826 PAGO DIRECTO

Entidad Federativa : 5 - COAHUILA DE ZARAGOZA

Región : 5 -

Municipio : 30 - SALTILLO

Finalidad : 25611 - ACTIVIDADES DE APOYO ADMINISTRATIVO

Actividad Responsable : 410300001 -

Sub Programa : 4161 - Remodelación del Edificio La Gloria

Solicitante 1516-MANDUJANO ALVAREZ JOSE ENRIQUE

Concepto FACTURA NO. 5213 RESTAURACIÓN EN CUBIERTAS Y ENTREPISOS DEL EDIFICIO LA GLORIA CONTRATO NO. 040/22 AD-MTTP- MONTO TOTAL \$20,364,823.10 (ESTIMACIÓN 1)

BENEFICIARIO PRV-2511 : EFREN MIGUEL AYALA DE LA GARZA

Cuenta Bancaria



Part.	Descripción de la Partida	Importe
6270100	FACTURA NO. 5213 RESTAURACIÓN EN CUBIERTA Y ENTREPISOS DEL EDIFICIO LA GLORIA	\$ 812,833.70
TOTAL DEL DOCUMENTO DE PAGO		\$ 812,833.70



**EFREN MIGUEL AYALA DE LA GARZA**

AAGE5209298LA
 MONCLOVA No. 1562 República
 Saltillo Coahuila C.P.25280
 REGIMEN FISCAL
 612
 LUGAR DE EXPEDICION:
 25280

CLIENTE:
 UNIVERSIDAD AUTONOMA AGRARIA ANTONIO NARRO ✓
 UAA750303NHA

DOMICILIO:
 CALZ. ANTONIO NARRO No. 1923 BUENAVISTA
 Saltillo, Coahuila, México, C.P.: 25315

Folio Interno
5213 ✓
FECHA
Septiembre 15 2022 - 09:01:41

CANTIDAD	UNIDAD	DESCRIPCION	PRECIO	IMPORTE
1.00	UNID SERVICIO E48	PAGO DE ESTIMACION RECIBI DE LA UNIVERSIDAD AUTONOMA AGRARIA ANTONIO NARRO, LA CANTIDAD DE \$ 812,833.70 (OCHOCIENTOS DOCE MIL OCHOCIENTOS TREINTA Y TRES PESOS 70/100 M.N.), POR CONCEPTO DE PAGO DE ESTIMACION NO. 1-N DEL CONTRATO No. 040/22 AD.MTTO. RELATIVO A LA OBRA: RESTAURACION EN CUBIERTAS Y ENTREPISOS DEL EDIFICIO "LAGLORIA" EN LA UNIVERSIDAD AUTONOMA AGRARIA ANTONIO NARRO EN SALTILLO, COAHUILA. DE ACUERDO A LA SIGUIENTE INTEGRACION : IMPORTE ESTIMACION 1'167,864.51 AMORTIZACION DE ANTICIPO SIN IVA 467,145.80 SUB TOTAL 700,718.71 16% IVA 112,114.99 TOTAL 812,833.70	700,718.71	700,718.71

IMPORTE TOTAL CON LETRA
 OCHOCIENTOS DOCE MIL OCHOCIENTOS TREINTA Y TRES PESOS 70/100

FOLIO FISCAL 06C536E3-153D-43A9-9288-157511D39090		FECHA Y HORA DE CERTIFICACION Septiembre 15 2022 - 09:01:41	SUB-TOTAL	700,718.71
SERIE DEL CERTIFICADO DEL SAT 00001000000505142236		SERIE DEL CERTIFICADO DEL EMISOR 00001000000506529291	I.V.A.	112,114.99
			TOTAL	812,833.70

FORMA DE PAGO: 99 - Por definir
METODO DE PAGO: PPD - Pago en parcialidades o diferido
MONEDA: MXN - Peso Mexicano
USO DEL CFDI: I01 - Construcciones
CONDICIONES DE PAGO: PARCIALIDADES



SELLO DEL SAT
 ZzfzdQt9Mzbr6TsJUVi27XCtXtrFvKUOC7BIZjbkP8Eh4x9iMu4dXUjvPnLCmKuecYtsqos87bX8z3P84qoxaTEwzd8V4wVYyebN
 mUfLasq1NW9G8cM4IcfF5DBNfYxnh+H6y/LZPriFZLmlAtx4qjFpSakuYoPPdqHTIXQtldypYk9eyK9JYFBu8d5igr3OkocwW0qQ
 ZGY+ph7kxuMUJ4eUBCHYX28gxe/7LqmV7XziXG14ipJW6atyuuYtYMM7jf9z96yZz9Du1A2Pac4x/DpcnH4FPLSjYHvPhE4hc5
 cJgnCfzoqiU9kjtXnoIIVjzRH/ocB8cs28xPHsrQw==

SELLO DIGITAL DEL EMISOR
 FvfGhvXzx9DfDCnMxDGdfXmDgVr4YzO24aQxzFmzFFihOtiDnr6DB7vEEbFJjedheDoAE7ZpFuvvXMiufJj+QU
 QNZ1cdLkSe2tHAR1xmMwVieTHA/lbLWAKZ0BM2Uzt/KzoWGk5UG4Y8MAzgyOgVrjn5wpMi60NMuTRTurjh6Ynq
 P7SawLovpg0Tcn9NoTW6BPU31GNvaww33et4+M+F94UHsiOK9WRpAoqePeEpg76Uop378UkykvbSomj19BHRy
 W4EIPFRTQSkcoVoj2Vq4pGWBUsgQwKv0LpyZjLv/BwnQXsMwkenao3uYWgiXmMcsdrW3loTKEqC6p1LvBsHA==

CADENA ORIGINAL DEL COMPLEMENTO DE CERTIFICACION DIGITAL DEL SAT
 ||1.1|06C536E3-153D-43A9-9288-157511D39090|2022-09-15T09:01:45|MAS0810247C0|FvFG
 hvXzx9DfDCnMxDGdfXmDgVr4YzO24aQxzFmzFFihOtiDnr6DB7vEEbFJjedheDoAE7ZpFuvvXMiufJj+
 QUQNZ1cdLkSe2tHAR1xmMwVieTHA/lbLWAKZ0BM2Uzt/KzoWGk5UG4Y8MAzgyOgVrjn5wpMi60NMuTRT
 urjh6YnqP7SawLovpg0Tcn9NoTW6BPU31GNvaww33et4+M+F94UHsiOK9WRpAoqePeEpg76Uop378Uk
 ykvbSomj19BHRyW4EIPFRTQSkcoVoj2Vq4pGWBUsgQwKv0LpyZjLv/BwnQXsMwkenao3uYWgiXmMcsdr
 W3loTKEqC6p1LvBsHA==|00001000000505142236|

Handwritten signatures and initials in blue ink.

```
<cfdi:Comprobante xmlns:cfdi="http://www.sat.gob.mx/cfd/3" xmlns:xsi="http://www.w3.org/2001/XMLSchema-
instance" xsi:schemaLocation="http://www.sat.gob.mx/cfd/3 http://www.sat.gob.mx/sitio_internet/cfd/3/cfdv33.xsd" Version="3.3" Folio="5213" Fecha="2022-
09-
15T09:01:41" Sello="FvfGhvXzx9DfDcnMxDGdfXmDgVr4Yz024aQxzFmzFFihOtiDnr6DB7VEEbFJjedheDoAE7ZpFuvvXMiufJj+QUQNZ1cdLkSe2tHAR1xmWVieTHA/lbLWakZ00M2Uzt/KzoWgk!
<cfdi:Emisor RegimenFiscal="612" Rfc="AAGE5209298LA" Nombre="EFREN MIGUEL AYALA DE LA GARZA"/>
<cfdi:Receptor Rfc="UAA750303NHA" Nombre="UNIVERSIDAD AUTONOMA AGRARIA ANTONIO NARRO" UsoCFDI="I01"/>
<cfdi:Conceptos>
<cfdi:Concepto ClaveProdServ="72121406" ClaveUnidad="E48" Cantidad="1.00" Unidad="UNID SERVICIO E48" NoIdentificacion="1" Descripcion="PAGO DE
ESTIMACION" ValorUnitario="700718.71" Importe="700718.71">
<cfdi:Impuestos>
<cfdi:Traslados>
<cfdi:Traslado Base="700718.71" Impuesto="002" TipoFactor="Tasa" TasaOCuota="0.160000" Importe="112114.99"/>
</cfdi:Traslados>
</cfdi:Impuestos>
</cfdi:Concepto>
</cfdi:Conceptos>
<cfdi:Impuestos TotalImpuestosTrasladados="112114.99">
<cfdi:Traslados>
<cfdi:Traslado Impuesto="002" TipoFactor="Tasa" TasaOCuota="0.160000" Importe="112114.99"/>
</cfdi:Traslados>
</cfdi:Impuestos>
<cfdi:Complemento>
<tfd:TimbreFiscalDigital xmlns:tfd="http://www.sat.gob.mx/TimbreFiscalDigital" xmlns:xsi="http://www.w3.org/2001/XMLSchema-
instance" xsi:schemaLocation="http://www.sat.gob.mx/TimbreFiscalDigital
http://www.sat.gob.mx/sitio_internet/cfd/TimbreFiscalDigital/TimbreFiscalDigitalv11.xsd" Version="1.1" UUID="06C536E3-153D-43A9-9288-
157511D39090" FechaTimbrado="2022-09-
15T09:01:45" RfcProvCertif="MAS0810247C0" SelloCFD="FvfGhvXzx9DfDcnMxDGdfXmDgVr4Yz024aQxzFmzFFihOtiDnr6DB7VEEbFJjedheDoAE7ZpFuvvXMiufJj+QUQNZ1cdLkSe2tH
</cfdi:Complemento>
</cfdi:Comprobante>
```



The image shows a handwritten signature in blue ink that reads "Ruyal". To the right of the signature is a vertical line with an arrow pointing downwards. The signature is written in a cursive style.



Efrén M. Ayala De La Garza

Monclova # 1562 Col. Republica
Tel. 135-94-55
Saltillo, Coahuila. México.

CARATULA DE ESTIMACION		
FECHA DE ELABORACIÓN: 30 DE AGOSTO DE 2022		
CONTRATO No. 040/22 AD. MTTO	PERIODO	ESTIM. No. 1-N
UBICACIÓN:	CALZ. ANTONIO NARRO 1923, BUENAVISTA CP 25315 SALTILLO, COAHUILA.	
OBRA:	RESTAURACIÓN EN CUBIERTAS Y ENTREPISOS DEL EDIFICIO "LA GLORIA"	

PERIODO DE CONTRATO:

REPROGRAMACION POR ANTICIPO

INICIO: 20 DE JUNIO DE 2022

TERMINO 11 DE NOVIEMBRE DE 2022


ESTIMACION	RETENCIONES
IMPORTE ESTA ESTIMACION: 1,167,864.51	RETENCION I.V.C. (-): -
AMORTIZACION DEL ANTICIPO SIN IVA (-): 467,145.80	PENA CONVENCIONAL (-): -
SUBTOTAL: 700,718.71	TOTAL RETENCIONES: -
16% iva: 112,114.99	
TOTAL 812,833.70	
NETO A PAGAR 812,833.70 (OCHOCIENTOS DOCE MIL CUATROCIENTOS TREINTA Y TRES PESOS 70/100 M.N.)	


EFREN MIGUEL AYALA DE LA GARZA
REPRESENTANTE CONTRATISTA

Vo. Bo.

ING. JOSE ENRIQUE MANDUJANO ALVAREZ
SUBDIRECTOR DE SERVICIOS GENERALES

Vo. Bo.


ING. NATALIA MONSERRAT RODRIGUEZ ACOSTA
SUPERVISOR DE OBRA DE LA UNIVERSIDAD AUTONOMA AGRARIA
ANTONIO NARRO (UAAAN)





El Financiero
 Monclova H 1562 Col. Republica
 Tel. 135-94-55
 Saltillo, Coahuila, México.

CUERPO DE ESTIMACION	
CONTRATO: 040/22 AD. MITTO	FECHA: 30 AGOSTO DE 2022
UBICACIÓN: CALZ. ANTONIO NARRO 1923, BUENAVISTA CP 25315 SALTILLO, COAHUILA.	
OBRA: RESTAURACIÓN EN CUBIERTAS Y ENTREPISOS DEL EDIFICIO "LA GLORIA"	
PERIODO CONTRAT	DIFERIMIENTO / PRORROGA.
20 DE JUNIO DE 2022 AL 11 DE NOVIEMBRE DE 2022	

CLAVE PARTIDA	CONCEPTO	UNIDAD	CANTIDAD		P.U.	IMPORTE	IMPORTE PARTIDAS
			CONTRATO	ACUM. ANT. ESTIM.			
1	RESTAURACIÓN EN CUBIERTAS Y ENTREPISOS DEL EDIFICIO "LA GLORIA"						74,065.17
1.1	PRELIMINARES	M2	242.64	0.00	335.29	52,008.63	
	SUMINISTRO Y PROTECCIÓN DE ELEMENTOS DE ORNATO O CUALQUIER OTRO OBJETO QUE PUEDA DAÑARSE CON LAS ACTIVIDADES PREVISTAS, ESTO MEDIANTE COLOCACIÓN DE BAJO ALFOMBRA, PLÁSTICO NEGRO Y TRIPLAY DE MADERA, INCLUYE, CLAVOS DE 2 ½", ACARREO VERTICAL Y HORIZONTAL DE PLANTA BAJA AL NIVEL PROPUESTO, MANO DE OBRA, HERRAMIENTA, EQUIPO Y TODO LO NECESARIO PARA SU COLOCACIÓN.						
1.2	SUMINISTRO E INTEGRACIÓN DE TAPIALES DE MADERA, PARA CONTROLAR EL PASO DE PERSONAL OPERATIVO AL INTERIOR DEL MONUMENTO HISTÓRICO, A BASE DE POLINES DE MADERA DE 4" X 4" Y TAPIALES A BASE DE TRIPLAY DE MADERA DE 1.22 X 2.44 DE 11 MM. INCLUYE, CLAVOS DE 2 ½", ACARREO HORIZONTAL, MANO DE OBRA, HERRAMIENTA, EQUIPO Y TODO LO NECESARIO PARA SU COLOCACIÓN.	M2	241.70	0.00	223.80	22,046.54	
2.1	CUBIERTA A CUATRO AGUAS (ALTURA APROX. 15.00M)						137,211.46
2.1.1	PRELIMINARES EN CUBIERTA A CUATRO AGUAS	M2	122.66	0.00	271.84	29,274.45	
2.1.1.1	SONDEOS DE ELEMENTOS DE MADERA, PARA DETERMINAR ELEMENTOS EN MAL ESTADO, PRINCIPALMENTE EN CABRILLAS DE MADERA (TIRANTE, MONTANTE, TORNAPUNTA, PENDOLÓN Y PAR), SE PERFORARÁ EL ELEMENTO A CADA TERCIO, CON LA BROCA MÁS DELGADA POSIBLE Y CON ELLO DETERMINAR LA CONSISTENCIA DE LA MADERA, DETECTANDO ZONAS DAÑADAS CON TERMITA O DETERIORADAS POR ACCIONES DEL TIEMPO O HUMEDAD, SE COLOCARÁ UNA SEÑA (CINTA MASKING TAPE) CON GAMA DE COLORES (ROJO-MUY DAÑADO, AMARILLO-REGULAR Y VERDE-EN BUENAS CONDICIONES) PARA DETERMINAR EN SITIO LOS ELEMENTOS A SUSTITUIR O BIEN CONSOLIDAR MEDIANTE INJERTO, INCLUYE, ANDAMIAJE, PLATAFORMAS DE TRABAJO, MANIOBRAS Y TODO LO NECESARIO PARA SU EJECUCIÓN.						
2.1.1.2	ELIMINACIÓN DE FLORA Y FAUNA PARÁSITA, LIBERANDO EL ESPÉCIMEN CON TODO Y RAÍZ, EN CASO DE QUE EL TALLO DE LA PLANTA SEA DE DIMENSIONES CONSIDERABLES SE CORTARÁ CON SEGUETA Y SE LE INYECTARÁ EL HERBICIDA CON AGUJA HIPODÉRMICA, DESPUÉS SE LIBERARÁ LA RAÍZ CON SUMO CUIDADO PARA NO DAÑAR EL ELEMENTO EN EL CUAL ESTÁ SUJETO, CONSOLIDAR O APUNTALAR LA SUPERFICIE A INTERVENIR. INCLUYE: MATERIALES, ACARREO DE MATERIAL NO ÚTIL DENTRO Y FUERA DE LA OBRA Y TODO LO NECESARIO PARA SU LIBERACIÓN O ERRADICACIÓN.	PG	1.00	0.00	15,845.01	15,845.01	
2.1.1.3	LIBERACIÓN DE TEJA DE BARRO "COBIJA Y CANAL" (CÓNICA, MEDIA CAÑA O ÁRABE), CON PIEZAS DE RECUPERACIÓN, INCLUYE; ANDAMIAJE, PLATAFORMAS DE TRABAJO, MANIOBRAS, RESGUARDO DE PIEZAS RECUPERADAS, ACARREOS DE MATERIAL NO ÚTIL DENTRO Y FUERA DE LA OBRA, Y TODO LO NECESARIO PARA SU EJECUCIÓN.	M2	122.76	0.00	228.83	24,642.70	
2.1.1.4	LIBERACIÓN DE CAPA DE FIELTRO NEGRO, INCLUYE; ANDAMIAJE PLATAFORMAS DE TRABAJO, MANIOBRAS, ACARREOS DE MATERIAL NO ÚTIL DENTRO Y FUERA DE LA OBRA, Y TODO LO NECESARIO PARA SU EJECUCIÓN.	M2	122.76	0.00	197.05	21,220.31	
2.1.1.5	LIBERACIÓN DE TABLAS DE MADERA (APROX. 1 1/2 X 8") CON PIEZAS DE RECUPERACIÓN, INCLUYE; ANDAMIAJE, PLATAFORMAS DE TRABAJO, MANIOBRAS, RESGUARDO DE PIEZAS RECUPERADAS, ACARREOS DE MATERIAL NO ÚTIL DENTRO Y FUERA DE LA OBRA, Y TODO LO NECESARIO PARA SU EJECUCIÓN.	M2	122.76	0.00	197.05	21,220.31	

Arq. Ciro Agustín Ruiz Rueda

ARQ. CIRO AGUSTIN RUIZ RUEDA
 POR EL CONTRATISTA

Ing. Natalia Monserrat Rodríguez Acosta


ING. NATALIA MONSERRAT RODRIGUEZ ACOSTA
 SUPERVISOR UAAAN



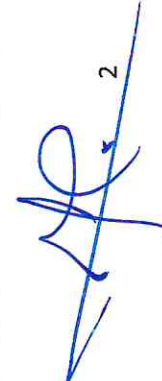
E.M. CONSTRUCCIONES
El Grupo
El Grupo De La Sierra
 Monclova # 1562 Col. Republica
 Tel. 135-94-55
 Saltillo, Coahuila, México.

CONTRATO: 040/22 AD. MITTO		FECHA: 30 AGOSTO DE 2022	
OBRA: RESTAURACIÓN EN CUBIERTAS Y ENTREPISOS DEL EDIFICIO "LA GLORIA"		UBICACIÓN: CALZ. ANTONIO NARRO 1923, BUENAVISTA CP 25315 SALTILLO, COAHUILA.	
PERIODO CONTRAT		DIFERIMIENTO / PRORROGA:	
20 DE JUNIO DE 2022 AL 11 DE NOVIEMBRE DE 2022			


CLAVE PARTIDA	CONCEPTO	UNIDAD	CANTIDAD		P.U.	IMPORTE	IMPORTE PARTIDAS
			CONTRATO	ACUM. TOTAL			
2.1.1.6	LIBERACIÓN DE CARGADORES DE MADERA (MEDIDAS APROX. 2 1/2" X 6") CON PIEZAS DE RECUPERACIÓN INCLUYE; ANDAMIAJE, PLATAFORMAS DE TRABAJO, MANIOBRAS, RESGUARDO DE PIEZAS RECUPERADAS, ACARREOS DE MATERIAL NO ÚTIL DENTRO Y FUERA DE LA OBRA Y TODO LO NECESARIO PARA SU EJECUCIÓN.	ML	120.80	0.00	241.54	14,601.09	
2.1.1.8	LIBERACIÓN DE ENCOPRADOS DE TRIPLE (PIRANTE) DE LAS CABRILLAS DE MADERA, CON UN DESARROLLO DE APROX. 1.20 M. INCLUYE, ANDAMIAJE, PLATAFORMAS DE TRABAJO, ACARREOS, MANO DE OBRA, HERRAMIENTA, EQUIPO Y TODO LO NECESARIO PARA SU EJECUCIÓN.	ML	17.16	0.00	241.54	3,627.93	
2.1.1.9	LIBERACIÓN DE INSTALACIÓN ELÉCTRICA OBSOLETA. INCLUYE; ANDAMIAJE, PLATAFORMAS DE TRABAJO, ACARREO VERTICAL EN PLANTA BAJA, MANO DE OBRA, HERRAMIENTA, EQUIPO Y TODO LO NECESARIO PARA SU EJECUCIÓN.	PG	1.00	0.00	6,779.66	6,779.66	
2.2	CUBIERTA A TRES AGUAS (ALTURA APROX. 11.00 M)						234,265.07
2.2.1	PRELIMINARES EN CUBIERTA A TRES AGUAS						
2.2.1.1	SONDEOS DE ELEMENTOS DE MADERA, EN PRIMER NIVEL (ALTURA APROX. DE 4.00 A 6.00 M), PARA DETERMINAR ELEMENTOS EN MAL ESTADO, PRINCIPALMENTE EN CARGADORES Y VIGAS DE MADERA. SE PERFORARÁ EL ELEMENTO A CADA TERCIO, CON LA BROCA MÁS DELGADA POSIBLE Y CON ELLO DETERMINAR LA CONSISTENCIA DE LA MADERA. DETECTANDO ZONAS DAÑADAS CON TERMITA O DETERIORADAS POR ACCIONES DEL TIEMPO O HUMEDAD, SE COLOCARÁ UNA SEÑA (CINTA MASKING TAPE) CON GAMA DE COLORES (ROJO-MUY DAÑADO, AMARILLO-REGULAR Y VERDE-EN BUENAS CONDICIONES) PARA DETERMINAR EN SITIO LOS ELEMENTOS A SUSTITUIR O BIEN CONSOLIDAR MEDIANTE INJERTO. INCLUYE; ANDAMIAJE, PLATAFORMAS DE TRABAJO, MANIOBRAS, EQUIPO Y TODO LO NECESARIO PARA SU EJECUCIÓN.	M2	161.68	0.00	266.96	42,462.66	
2.2.1.2	ELIMINACIÓN DE FLORA Y FAUNA PARÁSITA, LIBERANDO EL ESPÉCIMEN CON TODO Y RAÍZ. EN CASO DE QUE EL TALLO DE LA PLANTA SEA DE DIMENSIONES CONSIDERABLES SE CORTARÁ CON SEGUEYA Y SE LE INYECTARÁ EL HERBICIDA CON AGUJA HIPODÉRMICA, DESPUÉS SE LIBERARÁ LA RAÍZ CON SUMO CUIDADO PARA NO DAÑAR EL ELEMENTO EN EL CUAL ESTÁ SUJETO, CONSOLIDAR O APUNTALAR LA SUPERFICIE A INTERVENIR. INCLUYE; MATERIALES, ACARREO DE MATERIAL NO ÚTIL DENTRO Y FUERA DE LA OBRA Y TODO LO NECESARIO PARA SU LIBERACIÓN O ERRADICACIÓN.	PG	1.00	0.00	15,845.01	15,845.01	
2.2.1.3	LIBERACIÓN DE TEJA DE BARRO "COBUJA Y CANAL" (CÓNICA, MEDIA CAÑA O ÁRABE), CON PIEZAS DE RECUPERACIÓN, INCLUYE; ANDAMIAJE, PLATAFORMAS DE TRABAJO, MANIOBRAS, RESGUARDO DE PIEZAS RECUPERADAS, ACARREOS DE MATERIAL NO ÚTIL DENTRO Y FUERA DE LA OBRA, Y TODO LO NECESARIO PARA SU EJECUCIÓN.	M2	161.68	0.00	77.55	12,335.10	
2.2.1.4	LIBERACIÓN DE CAPA DE FILTRO NEGRO. INCLUYE; ANDAMIAJE, PLATAFORMAS DE TRABAJO, MANIOBRAS, ACARREOS DE MATERIAL NO ÚTIL DENTRO Y FUERA DE LA OBRA, Y TODO LO NECESARIO PARA SU EJECUCIÓN.	M2	161.68	0.00	75.01	11,931.09	
2.2.1.5	LIBERACIÓN DE TABLAS DE MADERA (APROX. 1 1/2 X 8") CON PIEZAS DE RECUPERACIÓN, INCLUYE; ANDAMIAJE, PLATAFORMAS DE TRABAJO, MANIOBRAS, RESGUARDO DE PIEZAS RECUPERADAS, ACARREOS DE MATERIAL NO ÚTIL DENTRO Y FUERA DE LA OBRA, Y TODO LO NECESARIO PARA SU EJECUCIÓN.	M2	161.68	0.00	146.20	23,254.57	
2.2.1.6	LIBERACIÓN DE CARGADORES DE MADERA (MEDIDAS APROX. 2 1/2" X 6"), CON PIEZAS DE RECUPERACIÓN INCLUYE; ANDAMIAJE, PLATAFORMAS DE TRABAJO, MANIOBRAS, RESGUARDO DE PIEZAS RECUPERADAS, ACARREOS DE MATERIAL NO ÚTIL DENTRO Y FUERA DE LA OBRA Y TODO LO NECESARIO PARA SU EJECUCIÓN.	ML	199.32	0.00	231.37	46,116.67	



 ARQ. CIRÓ AGUSTÍN RUIZ RUEDA
 POR EL CONTRATISTA



 ING. NATALIA MONSERRAT RODRIGUEZ ACOSTA
 SUPERVISOR UAAAN





Em y **Agua De La Sierra**
 Monclova # 1562 Col. Republica
 Tel. 135-94-55
 Saltillo, Coahuila, México.

CONTRATO: 040/22 AD. MITO FECHA: 30 AGOSTO DE 2022.

UBICACIÓN: CALZ. ANTONIO NARRO 1923, BUENAVISTA CP 25315 SALTILLO, COAHUILA.

OBRA: RESTAURACIÓN EN CUBIERTAS Y ENTREPISOS DEL EDIFICIO "LA GLORIA"
 PERIODO DE EJECUCIÓN: 20 DE JUNIO DE 2022 AL 11 DE NOVIEMBRE DE 2022
 DIFERIMIENTO / PRORROGA:

CUERPO DE ESTIMACIÓN

CLAVE PARTIDA	DESCRIPCIÓN	UNIDAD	CANTIDAD		P.U.	IMPORTE PARTIDAS
			CONTRATO	ACUM. TOTAL ACUM. ANT.		
2.2.1.7	LIBERACIÓN DE ELEMENTOS DE MADERA EN VIGA (TABLA DE MADERA, FORRO DE TRIPLAY, BARROTES, ETC), CON PIEZAS DE RECUPERACIÓN INCLUYE, ANDAMIAJE, PLATAFORMAS DE TRABAJO, ACARREOS, RESGUARDO DE MATERIAL, RECUPERADO, MANO DE OBRA, HERRAMIENTA, EQUIPO Y TODO LO NECESARIO PARA SU EJECUCIÓN.	ML	76.00	0.00	344.46	11,208.73
2.2.1.9	LIBERACIÓN DE INSTALACIÓN ELÉCTRICA OBSOLETA. INCLUYE, ANDAMIAJE, PLATAFORMAS DE TRABAJO, ACARREO VERTICAL EN PLANTA BAJA, MANO DE OBRA, HERRAMIENTA, EQUIPO Y TODO LO NECESARIO PARA SU EJECUCIÓN.	PG	1.00	0.00	6,779.66	6,779.66
2.2.2	LIMPIEZA Y TRATAMIENTO EN CUBIERTA DE TRES AGUAS					
2.2.2.3	TRATAMIENTO EN VIGA IPR (MEDIDA APROX. 12"). EN ZONAS CON ALTA INCIDENCIA DE HUMEDAD, ELIMINACIÓN LA CORROSIÓN MEDIANTE LA APLICACIÓN DE HEXAMETAFOFATO DE SODIO DILUIDO EN AGUA DESTILADA AL 5% O EDTA AL 5% BASIFICADO CON SOSA CAUSTICA SEGÚN SE REQUIERA PARA OBTENER PH DE 9. PARA EL PASIVADO DEL METAL SE PROPONE ÁCIDO FOSFÓRICO AL 4% EN DISOLUCIÓN ACUOSA Y SERÁ APLICADO SOBRE LA SUPERFICIE A UNA TEMPERATURA APROXIMADA DE 70°C. Y PARA LA PROTECCIÓN DEL ELEMENTO SE PROPONE PINTURA CON ZINC EN NEGRO MATE, O BIEN LA APLICACIÓN DE EPÓXICO E-80* DE CÔMEX, EN TOBALUIDA GRIS Y COMO SEGUNDA CAPA DE RECUBRIMIENTO SE PROPONE EL PRODUCTO U-10 DE COMEX® FORMULADO CON BASE EN POLIURETANO, COMPATIBLE CON EL PRODUCTO PROPUESTO PREVIAMENTE, EN TONO NEGRO MATE. INCLUYE; MATERIALES, DESPERDICIOS, MANIOBRAS, ANDAMIOS, LIMPIEZAS.	ML	33.60	0.00	1,977.00	64,331.58
2.3	CUBIERTA A UNA Y DOS AGUAS (ALTURA APROX. 8.00M)					462,487.46
2.3.1	PRELIMINARES EN CUBIERTA A UNA Y DOS AGUAS					
2.3.1.1	SONDEOS DE ELEMENTOS DE MADERA. (ALTURA APROX. DE 4.00 A 6.00 M), PARA DETERMINAR ELEMENTOS EN MAL ESTADO, PRINCIPALMENTE EN CUMBRERAS, ALFARDAS, CORREAS Y CABRILLAS DE MADERA, SE PERFORARÁ EL ELEMENTO A CADA TERCIO, CON LA BROCA MÁS DELGADA POSIBLE Y CON ELLO DETERMINAR LA CONSISTENCIA DE LA MADERA, DETECTANDO ZONAS DAÑADAS CON TERMITA O DETERIORADAS POR ACCIONES DEL TIEMPO O HUMEDAD, SE COLOCARÁ UNA SEÑA (CINTA MASKING TAPE) CON GAMA DE COLORES (ROJO-MUY DAÑADO, AMARILLO-REGULAR Y VERDE-EN BUENAS CONDICIONES) PARA DETERMINAR EN SITIO LOS ELEMENTOS A SUSTITUIR O BIEN CONSOLIDAR MEDIANTE INJERTO. INCLUYE; ANDAMIAJE, PLATAFORMAS DE TRABAJO, MANIOBRAS, EQUIPO Y TODO LO NECESARIO PARA SU EJECUCIÓN.	M2	1,947.66	0.00	220.25	396,555.72
2.3.1.9	LIBERACIÓN DE CIELO DE MADERA (LAMBRIÑ EXTERIOR), EN MAL ESTADO DE CONSERVACIÓN, CON PIEZAS DE RECUPERACIÓN, INCLUYE; RESGUARDO DE PIEZAS RECUPERADAS, ACARREOS, ANDAMIAJE, PLATAFORMAS DE TRABAJO, MANO DE OBRA, HERRAMIENTA, EQUIPO Y TODO LO NECESARIO PARA SU EJECUCIÓN.	M2	205.45	0.00	174.17	35,783.23
2.3.1.14	LIBERACIÓN DE INSTALACIÓN ELÉCTRICA, ASI COMO REFLECTORES MATERIAL CON RECUPERACIÓN, INCLUYE; RESGUARDO DE MATERIAL A DONDE INDIQUE SUPERVISIÓN, ANDAMIAJE, PLATAFORMAS DE TRABAJO, ACARREOS, MANIOBRAS, HERRAMIENTA, EQUIPO Y TODO LO NECESARIO PARA SU EJECUCIÓN.	PG	1.00	0.00	13,450.00	13,450.00
2.3.1.15	RETIRO DE PLAFÓN DE TABLAROCA O RETICULADO, A UNA ALTURA APROX. 4.00 M), INCLUYE; MANIOBRAS, ACARREO DE ESCOBRO DENITRO Y FUERA DE LA OBRA, ANDAMIOS Y TODO LO NECESARIO PARA SU CORRECTA EJECUCIÓN.	M2	323.71	0.00	115.75	16,708.51
2.4	CUBIERTA PLANA (CORREDORES, ALTURA APROX. 6.00 M)					
2.4.1	PRELIMINARES EN CUBIERTA PLANA (CORREDORES)					109,427.89

ARQ. CIRO AGUSTIN RUIZ RUEDA
 POR EL CONTRATISTA

3

ING. NATALIA MONSERRAT RODRIGUEZ ACOSTA
 SUPERVISOR UAAAN



E.M. CONSTRUCCIONES
Y Aguata De La Sierra
 Monclova # 1562 Col. República
 Tel. 135-94-55
 Saltillo, Coahuila, México.

CONTRATO: 040/22 AD. MITTO		FECHA: 30 AGOSTO DE 2022	
UBICACIÓN: CALZ. ANTONIO NARRO 1923, BUENAVISTA CP 25315 SALTILLO, COAHUILA.			
PERIODO CONTRAT		DIFERIMIENTO / PRORROGA:	
20 DE JUNIO DE 2022 AL 11 DE NOVIEMBRE DE 2022			
CLAVE PARTIDA	CONCEPTO	UNIDAD	IMPORTE PARTIDAS
2.4.1.1	SONDEOS DE ELEMENTOS DE MADERA, PARA DETERMINAR ELEMENTOS EN MAL ESTADO, PRINCIPALMENTE VIGAS DE MADERA, SE PERFORARÁ EL ELEMENTO A CADA TERCIO, CON LA BROCA MÁS DELGADA POSIBLE Y CON ELLO DETERMINAR LA CONSISTENCIA DE LA MADERA, DETECTANDO ZONAS DAÑADAS CON TERMITA O DETERIORADAS POR ACCIONES DEL TIEMPO O HUMEDAD, SE COLOCARÁ UNA SEÑA (CINTA MASKING TAPE) CON GAMA DE COLORES (ROJO-MUY DAÑADO, AMARILLO-REGULAR Y VERDE-EN BUENAS CONDICIONES) PARA DETERMINAR EN SITIO LOS ELEMENTOS A SUSTITUIR O BIEN CONSOLIDAR MEDIANTE INJERTO, INCLUYE: ANDAMIAJE, PLATAFORMAS DE TRABAJO, MANO DE OBRA, HERRAMIENTA, EQUIPO Y TODO LO NECESARIO PARA SU EJECUCIÓN.	M2	103,931.57
2.4.1.8	LIBERACIÓN DE LÁMPARAS (CON RECUPERACIÓN), CABLEADO ELÉCTRICO Y ANTENA, ANCLADOS A PRETILES, DE FORMA MANUAL, INCLUYE: DESCONEXIÓN, MANIOBRAS, ACARREOS DE MATERIAL A DONDE INDIQUE SUPERVISIÓN.	PZA	5,496.32
2.5	CUBIERTA PLANA (ENTREPISOS PRIMER Y SEGUNDO NIVEL, ALTURA APROX. DE 6.00 A 10.00 M)		
2.5.1	PRELIMINARES EN CUBIERTA PLANA (ENTREPISOS)		123,868.50
2.5.1.2	RETIRO DE PLAFÓN DE TABLAROCA O RETICULADO, A UNA ALTURA APROX. 4.00 M), INCLUYE: MANIOBRAS, ACARREO DE ESCOBRO DENTRO Y FUERA DE LA OBRA, ANDAMIOS Y TODO LO NECESARIO PARA SU CORRECTA EJECUCIÓN.	M2	12,836.21
2.5.1.3	SONDEOS DE ELEMENTOS DE MADERA, PARA DETERMINAR ELEMENTOS EN MAL ESTADO, PRINCIPALMENTE VIGAS DE MADERA, SE PERFORARÁ EL ELEMENTO A CADA TERCIO, CON LA BROCA MÁS DELGADA POSIBLE Y CON ELLO DETERMINAR LA CONSISTENCIA DE LA MADERA, DETECTANDO ZONAS DAÑADAS CON TERMITA O DETERIORADAS POR ACCIONES DEL TIEMPO O HUMEDAD, SE COLOCARÁ UNA SEÑA (CINTA MASKING TAPE) CON GAMA DE COLORES (ROJO-MUY DAÑADO, AMARILLO-REGULAR Y VERDE-EN BUENAS CONDICIONES) PARA DETERMINAR EN SITIO LOS ELEMENTOS A SUSTITUIR O BIEN CONSOLIDAR MEDIANTE INJERTO, INCLUYE: ANDAMIAJE, PLATAFORMAS DE TRABAJO, MANO DE OBRA, HERRAMIENTA, EQUIPO Y TODO LO NECESARIO PARA SU COLOCACIÓN.	M2	41,900.36
2.5.1.4	COLOCACIÓN DE APUNTALAMIENTO DE CUBIERTAS DE ENTREPISO, CON POLINES DE MADERA DE 2", 4" O 6" SEGÚN SEA EL CASO, QUE DEBEN CONTENER CERCHAS, APOYOS, CONTRAVIENTOS, VIGAS MADRINAS, CACHETES, PIES DE APOYO, CUÑAS Y VIGAS DE ARRASTRE (VER PROYECTO DE INTERVENCIÓN) INCLUYE: MATERIALES, COLOCACIÓN, DESMONTAJE POSTERIOR, ACARREOS Y TODO LO NECESARIO PARA SU COLOCACIÓN.	M2	67,129.40
2.5.1.5	LIBERACIÓN DE CIELO DE MADERA (PLAFÓN), CON PIEZAS DE RECUPERACIÓN, UTILIZANDO CINCEL O MARRO DE GOMA DE 5 LB, ASENTANDO GOLPES RASANTES Y SUAVES PARA NO DAÑAR ELEMENTOS ESTRUCTURALES Y/O ORNAMENTALES CIRCUNDANTES, INCLUYE: MANIOBRAS, ACARREOS DE MATERIAL, RESGUARDO, ANDAMIOS Y TODO LO NECESARIO PARA SU EJECUCIÓN	M2	2,002.53
IX	ÁREAS VERDES		26,538.96
9.01	MANTENIMIENTO Y PODADO DE ÁRBOLES AL INTERIOR Y EXTERIOR DEL MONUMENTO HISTÓRICO, PROCURANDO QUE LAS AZOTEAS Y CUBIERTAS NO SE LLENEN DE FOLLAJE QUE OBSTRUYE LAS BAJADAS DE AGUAS PLUVIALES, ALTURA APROX. 10 M, INCLUYE: CORTES, MANIOBRAS, ACARREO DE MATERIAL NO ÚTIL DENTRO Y FUERA DE LA OBRA, ANDAMIOS, LIMPIEZA Y TODO LO NECESARIO PARA EL MANTENIMIENTO.	PZA	26,538.96
			1,167,864.51
			1,167,864.51

ARQ. CIRO AGUSTÍN RUIZ RUEDA
 POR EL CONTRATISTA

ING. NATALIA MONSERRAT RODRIGUEZ ACOSTA
 SUPERVISOR UAAAN



Ing. M. Espinoza De La Cruz
 Monclova # 1562 Col. Republica
 Tel. 135-94-55
 Saltillo, Coahuila, México.

CONTRATO No: 040/22 AD. MITO	OBRA: RESTAURACIÓN EN CUBIERTAS Y ENTREPISOS DEL EDIFICIO "LA GLORIA"	FECHA: 30 DE AGOSTO DE 2022
PERIODO: 20 DE JUNIO DE 2022 AL 20 DE JULIO DE 2022	UBICACIÓN: CALZ. ANTONIO NARRO 1923, BUENAVISTA CP 25315 SALTILLO, COAHUILA.	ESTIMACIÓN No. 1-N

CLAVE	CONCEPTO	EDIF	LARGO	ANCHO DIAM.	ALTO Kg-ML	PZA	VOL. EJECUTADO	VOLUMEN CONTRATADO	U N I	VOLUMEN			E S T A	
										ESTIMACION	ACUM. TOTAL	EXCEDENTE	ESTIMACION POR EJERCER	IMPORTE
1.10	RESTAURACIÓN EN CUBIERTAS Y ENTREPISOS DEL EDIFICIO "LA GLORIA" PRELIMINARES SUMINISTRO Y PROTECCIÓN DE ELEMENTOS DE ORNATO O CUALQUIER OTRO OBJETO QUE PUEDA DAÑARSE CON LAS ACTIVIDADES PREVISTAS. ESTO MEDIANTE COLOCACIÓN DE BAJO ALFOMBRA, PLÁSTICO NEGRO Y TRIPLAY DE MADERA. INCLUYE CLAVOS DE 2 1/2", ACARREO VERTICAL Y HORIZONTAL DE PLANTA BAJA AL NIVEL PROPUESTO, MANO DE OBRA, HERRAMIENTA, EQUIPO Y TODO LO NECESARIO PARA SU COLOCACIÓN.	5-EH 5-EH 5-EH 5-EH 8-G-H 1-3-EH 1-3-EH 1-3-EH 1-3-EH 1-3-EH 1-3-EH 1-3-EH 1-3-EH 1-3-EH 1-3-EH	0.85 0.88 0.85 0.88 1.00 1.48 9.23 2.70 0.90 0.90 0.90 0.90 2.03 1.78 9.22 1.22	2.44 2.44 2.44 2.44 1.26 2.47 3.18 3.18 3.35 3.51 3.64 3.76 3.87 3.94 3.94 3.94 2.75	2.00 2.00 2.00 2.00 2.00 2.00 2.00 2.00 2.00 2.00 2.00 2.00 2.00 2.00 2.00 2.00	4.15 4.27 4.15 4.27 2.52 3.66 29.35 17.17 6.03 6.32 6.55 6.77 16.00 14.03 36.33 -18.42	242.64	M2	155.12	155.12	0.00	87.52	335.28	52,008.63
1.20	SUMINISTRO E INTEGRACIÓN DE TAPIALES DE MADERA, PARA CONTROLAR EL PASO DE PERSONAL OPERATIVO AL INTERIOR DEL MONUMENTO HISTÓRICO, A BASE DE POLINES DE MADERA DE 4" X 4" Y TAPIALES A BASE DE TRIPLAY DE MADERA DE 1/2" X 2.44" DE 11 MM. INCLUYE CLAVOS DE 2 1/2", ACARREO HORIZONTAL, MANO DE OBRA, HERRAMIENTA, EQUIPO Y TODO LO NECESARIO PARA SU COLOCACIÓN.	F-G-6-8 F-G-6-8 F-G-6-8 E-H-1-3 E-H-1-3 E-H-1-3 E-H-1-3 E-H-1-3 D-G-6-8 F-G-6-8	9.76 1.22 1.22 8.54 8.54 8.54 8.88 1.22 1.22	1.22 0.22 0.22 2.44 1.22 1.22 1.22 2.44 2.44	4.00	11.91 0.27 2.98 20.84 10.42 10.42 5.95 23.81 11.91	241.70	M2	98.51	98.51	0.00	143.19	223.80	22,046.54

ING. NATIVIDAD MONIERAT RODRIGUEZ ACOSTA
SUPERVISOR UAAAN

ING. JOSE ENRIQUE MANDUJANO ALVAREZ
SUBDIRECTOR DE SERVICIOS GENERALES UAAAN



Dr. M. Aguilar De La Cruz
 Monclova # 1562 Cal. Republica
 Tel. 135-94-55
 Saltillo, Coahuila, México.

CONTRATO No: 040722 AD. MITO	OBRA: RESTAURACIÓN EN CUBIERTAS Y ENTREPISOS DEL EDIFICIO "LA GLORIA"	FECHA: 30 DE AGOSTO DE 2022
PERIODO: 20 DE JUNIO DE 2022 AL 20 DE JULIO DE 2022	UBICACIÓN: UBICACIÓN: CALZ. ANTONIO NARRO 1923, BUENAVISTA CP 25515 SALTILLO, COAHUILA.	ESTIMACION No. 1-N

CLAVE	CONCEPTO	EDIF	LARGO	ANCHO DIAM.	ALTO kg-MIL	PZA	VOL. EJECUTADO	VOLUMEN CONTRATADO	U N I	VOLUMEN			E S T A		
										ESTA ESTIMACION	ACUM. TOTAL	EXCEDENTE	POR EJERCER	ESTIMACION IMPORTE	
2.1	CUBIERTA A CUATRO AGUAS (ALTURA APROX. 15.00M)														
2.1.1	PRELIMINARES EN CUBIERTA A CUATRO AGUAS														
2.1.1.1	SONDEOS DE ELEMENTOS DE MADERA, PARA DETERMINAR ELEMENTOS EN MAL ESTADO, PRINCIPALMENTE EN CABRILLAS DE MADERA (TIRANTE, MONTANTE, TORNAPIUNTA, PENDOLÓN Y PAR), SE PERFORARÁ EL ELEMENTO A CADA TERCIO, CON LA BROCA MÁS DELGADA POSIBLE Y CON ELLO DETERMINAR LA CONSISTENCIA DE LA MADERA, DETECTANDO ZONAS DANADAS CON TERMITA O DETERIORADAS POR ACCIONES DEL TIEMPO O HUMEDAD, SE COLOCARÁ UNA SERA (CINTA MASKING TAPE) CON GAMA DE COLORES (ROJO-MUY DAÑADO, AMARILLO-REGULAR Y VERDE-EN BUENAS CONDICIONES) PARA DETERMINAR EN SITO LOS ELEMENTOS A SUSTITUIR O BIEN CONSOLIDAR MEDIANTE INJERTO, INCLUYE: ANDAMIAJE, PLATAFORMAS DE TRABAJO, MANIOBRAS Y TODO LO NECESARIO PARA SU EJECUCIÓN.	F-G-6-8	12.30	4.92	3.60	2.00	62.00								
	AREA 1 TRAPESIO	F-G-6-8	6.65	3.60			11.97								
	AREA 2 TRIANGULO	F-G-6-8	8.79	4.20			18.46								
	AREA 3 TRIANGULO	F-G-6-8	6.60	1.07			14.12								
	AREA 4 RECTANGULO	F-G-6-8	1.07	1.07			1.14								
	AREA 5 TRIANGULO	F-G-6-8	1.07				107.69	122.76	M2	107.69	107.69	0.00	14.97	271.84	29,274.45
2.1.1.2	ELIMINACIÓN DE FLORA Y FAUNA PARÁSITA, LIBERANDO EL ESPÉCIMEN CON TODO Y RAÍZ, EN CASO DE QUE EL TALLO DE LA PLANTA SEA DE DIMENSIONES CONSIDERABLES SE CORTARÁ CON SEGUETA Y SE LE INYECTARÁ EL HERBICIDA CON AGUA HIPODÉRMICA, DESPUÉS SE LIBERARÁ LA RAÍZ CON SUMO CUIDADO PARA NO DAÑAR EL ELEMENTO EN EL CUAL ESTÁ SUJETO, CONSOLIDAR O APUNTALAR LA SUPERFICIE A NIVERNIR, INCLUYE: MATERIALES, ACARREO DE MATERIAL NO ÚTIL DENTRO Y FUERA DE LA OBRA Y TODO LO NECESARIO PARA SU LIBERACIÓN O ERRADICACIÓN.														
	AREA 1 TRAPESIO					1.00	1.00	1.00	PG	1.00	1.00	0.00	0.00	15,845.01	15,845.01
	AREA 2 TRIANGULO	F-G-6-8	12.30	4.92	3.60	2.00	62.00								
	AREA 3 TRIANGULO	F-G-6-8	6.65	3.60			11.97								
	AREA 4 RECTANGULO	F-G-6-8	8.79	4.20			18.46								
	AREA 5 TRIANGULO	F-G-6-8	6.60	1.07			14.12								
	AREA 6 TRIANGULO	F-G-6-8	1.07	1.07			1.14								
						2.00	107.69	122.76	M2	107.69	107.69	0.00	15.07	228.83	24,642.70

Agustín Ruiz Rueda
 POR EL CONTRATISTA

Natasha Monierat Rodriguez Acosta
 SUPERVISOR UAAAN

Jose Enrique Mandujano Alvarez
 SUBDIRECTOR DE SERVICIOS GENERALES UAAAN



E.M. Ingenieros Civiles
 Monclova # 1562 Col. Republica
 Tel. 135-94-55
 Saltillo, Coahuila, México.

CONTRATO No: 040/22 AD. MITO	OBRA: RESTAURACIÓN EN CUBIERTAS Y ENTREPISOS DEL EDIFICIO "LA GLORIA"	FECHA: 30 DE AGOSTO DE 2022
PERIODO: 20 DE JUNIO DE 2022 AL 20 DE JULIO DE 2022	UBICACIÓN: UBICACIÓN: CALZ. ANTONIO NARRO 1523, BUENAVISTA CP 25315 SALTILLO, COAHUILA.	ESTIMACIÓN No. 1-N

CLAVE	CONCEPTO	EDIF	LARGO	ANCHO DIAM.	ALTO Kg-ML	PZA	VOL. EJECUTADO	VOLUMEN CONTRATADO	U N I	VOLUMEN			E S T A ESTIMACION P.U.	IMPORTE
										ESTIMACION	ACUM. TOTAL	EXCEDENTE		
2.1.1.4	LIBERACIÓN DE CAPA DE FIELTRO NEGRO. INCLUYE: ANDAMIAJE PLATAFORMAS DE TRABAJO, MANIOBRAS, ACARREOS DE MATERIAL NO ÚTIL DENTRO Y FUERA DE LA OBRA, Y TODO LO NECESARIO PARA SU EFICACIA.	F-G-6-8	12.30	4.92	3.60	2.00	62.00	122.76	M2	107.69	107.69	0.00	197.05	21,220.31
	AREA 2 TRIANGULO	F-G-6-8	6.65	3.60			11.97							
	AREA 3 TRIANGULO	F-G-6-8	8.79	4.20			18.46							
	AREA 4 RECTANGULO	F-G-6-8	6.60	1.07			14.12							
	AREA 5 TRIANGULO	F-G-6-8	1.07	1.07			1.14							
							107.69							
2.1.1.5	LIBERACIÓN DE TABLAS DE MADERA (APROX. 1 1/2 X 8') CON PIEZAS DE RECUPERACIÓN. INCLUYE: ANDAMIAJE, PLATAFORMAS DE TRABAJO, MANIOBRAS, RESGUARDO DE PIEZAS RECUPERADAS, ACARREOS DE MATERIAL NO ÚTIL DENTRO Y FUERA DE LA OBRA, Y TODO LO NECESARIO PARA SU EFICACIA.	F-G-6-8	12.30	4.92	3.60	2.00	62.00	122.76	M2	107.69	107.69	0.00	197.05	21,220.31
	AREA 2 TRIANGULO	F-G-6-8	6.65	3.60			11.97							
	AREA 3 TRIANGULO	F-G-6-8	8.79	4.20			18.46							
	AREA 4 RECTANGULO	F-G-6-8	6.60	1.07			14.12							
	AREA 5 TRIANGULO	F-G-6-8	1.07	1.07			1.14							
							107.69							
2.1.1.6	LIBERACIÓN DE CARGADORES DE MADERA (MEDIDAS APROX. 2 1/2 X 8') CON PIEZAS DE RECUPERACIÓN. INCLUYE: ANDAMIAJE, PLATAFORMAS DE TRABAJO, MANIOBRAS, RESGUARDO DE PIEZAS RECUPERADAS, ACARREOS DE MATERIAL NO ÚTIL DENTRO Y FUERA DE LA OBRA Y TODO LO NECESARIO PARA SU EJECUCIÓN.	F-G-6-8	0.85				0.85							
	LADO SUR	VIGA1	2.12				2.12							
		VIGA3	2.87				2.87							
		VIGA4	3.52				3.52							
		VIGA7	3.52				3.52							
		VIGA8	4.52				4.52							
		VIGA9	4.52				4.52							
		VIGA10	3.84				3.84							
		VIGA11	3.10				3.10							
		VIGA12	2.40				2.40							
		VIGA13	1.70				1.70							
		VIGA14	1.07				1.07							
	LADO NORTE	VIGA7	3.52				3.52							
		VIGA8	4.52				4.52							
		VIGA9	4.52				4.52							
		VIGA10	3.84				3.84							
		VIGA12	2.40				2.40							
	LADO ESTE	F-G-6-8												

[Signature]
 ING. AGUSTIN JUAREZ
 POR EL CONTRATISTA

[Signature]
 ING. NATALIA MONTSERRAT RODRIGUEZ ACOSTA
 SUPERVISOR UAAAN

[Signature]
 ING. JOSE ENRIQUE MANDUJANO ALVAREZ
 SUBDIRECTOR DE SERVICIOS GENERALES UAAAN



Enrrique M. Alvarez
 Monclova # 1562 Col. Republica
 Tel. 135-94-55
 Saltillo, Coahuila, México.

CONTRATO NO: 040/22 AD. MITO	OBRA: RESTAURACIÓN EN CUBIERTAS Y ENTREPISOS DEL EDIFICIO "LA GLORIA"	FECHA: 30 DE AGOSTO DE 2022
PERIODO: 20 DE JUNIO DE 2022 AL 20 DE JULIO DE 2022	UBICACIÓN: UBICACIÓN: CALZ. ANTONIO NARRO 1923, BUENAVISTA CP 25315 SALTILLO, COAHUILA.	ESTIMACIÓN No. 1-N

CLAVE	CONCEPTO	EDIF	LARGO	ANCHO DIAM.	ALTO Kg-MIL	PZA	VOL. EJECUTADO	VOLUMEN CONTRATADO	U N I	VOLUMEN			E S T A		
										ESTA ESTIMACION	ACUM. TOTAL	EXCEDENTE	POR EJERCER	P.U.	IMPORTE
NUMEROS GENERADORES															
VIGA6		F-G-6-8	2.05				2.05								
LADO OESTE		F-G-6-8	3.87				3.87								
VIGA9		F-G-6-8	1.70				1.70								
							60.45	120.80	ML	60.45	60.45	0.00	60.35	241.54	14,401.09
2.1.1.8	LIBERACIÓN DE ENCOFRADOS DE TRIPLAY (TIRANTE) DE LAS CABRILLAS DE MADERA, CON UN DESARROLLO DE APROX. 1.20 M. INCLUYE ANDAMIAJE, PLATAFORMAS DE TRABAJO, ACARREOS, MANO DE OBRA, HERRAMIENTA, EQUIPO Y TODO LO NECESARIO PARA SU EJECUCIÓN.	F-G-6-8	5.32				5.32								
		F-G-6-8	5.32				5.32								
		F-G-6-8	4.38				4.38								
							15.02	17.16	ML	15.02	15.02	0.00	2.14	241.54	3,627.93
2.1.1.9	LIBERACIÓN DE INSTALACIÓN ELÉCTRICA OBSOLETA, INCLUYE: ANDAMIAJE, PLATAFORMAS DE TRABAJO, ACARREO VERTICAL EN PLANTA BAJA, MANO DE OBRA, HERRAMIENTA, EQUIPO Y TODO LO NECESARIO PARA SU EJECUCIÓN.	F-G-6-8				1.00	1.00	1.00	Pg	1.00	1.00	0.00	0.00	6,779.66	6,779.66
2.2	CUBIERTA A TRES AGUAS (ALTURA APROX. 11.00 M)														
2.2.1	PRELIMINARES EN CUBIERTA A TRES AGUAS														
2.2.1.1	SONDEOS DE ELEMENTOS DE MADERA, EN PRIMER NIVEL (ALTURA APROX. DE 4.00 A 6.00 M), PARA DETERMINAR ELEMENTOS EN MAL ESTADO, PRINCIPALMENTE EN CARGADORES Y VIGAS DE MADERA, SE PERFORARÁ EL ELEMENTO A CADA TERCIO, CON LA BROCA MÁS DELGADA POSIBLE Y CON ELLO DETERMINAR LA CONSISTENCIA DE LA MADERA, DETECTANDO ZONAS DAÑADAS CON TERMITA O DETERIORADAS POR ACCIONES DEL TIEMPO O HUMEDAD, SE COLOCARÁ UNA SERA (CINTA MASKING TAPE) CON CAMA DE COLORES (ROJO-HUÍJ DANAÑO, AMARILLO-REGULAR Y VERDE-EN BUENAS CONDICIONES) PARA DETERMINAR EN SITIO LOS ELEMENTOS A SUSTITUIR O BIEN CONSOLIDAR MEDIANTE INJERTO, INCLUYE: ANDAMIAJE, PLATAFORMAS DE TRABAJO, MANIOBRAS, EQUIPO Y TODO LADO SUR	G-1-6-8	0.84	5.80			4.87								
		G-1-6-8	5.80	5.80			16.82								
		G-1-6-8	12.35	0.90	6.07		40.21								
		G-1-6-8	5.90	5.65			16.67								
							5.99								
							17.49								
							40.42								
							16.59								
							159.06	161.68	M2	159.06	159.06	0.00	2.62	266.96	42,462.66
LADO NORTE															

ING. ENRIQUE MANDUJANO ALVAREZ
 SUBDIRECTOR DE SERVICIOS GENERALES UAAAN

ING. NATALIA MONSERRAT RODRIGUEZ ACOSTA
 SUPERVISOR UAAAN

ING. JOSÉ ENRIQUE MANDUJANO ALVAREZ
 SUBDIRECTOR DE SERVICIOS GENERALES UAAAN



Enrique M. Aguilar De La Cruz
 Manclova # 1562 Col. Republica
 Tel. 135-94-55
 Saltillo, Coahuila, México.

GENERADORES

CONTRATO NO: 040/22 AD. MITTO	OBRA: RESTAURACIÓN EN CUBIERTAS Y ENTREPISOS DEL EDIFICIO "LA GLORIA"	FECHA: 30 DE AGOSTO DE 2022
PERIODO: 20 DE JUNIO DE 2022 AL 20 DE JULIO DE 2022	UBICACIÓN: UBICACIÓN: CALZ. ANTONIO NARRO 1923, BUENAVISTA CP 25315 SALTILLO, COAHUILA.	ESTIMACIÓN No. 1-N

CLAVE	CONCEPTO	EDIF	LARGO	ANCHO DIAM.	ALTO Kg-MIL	PZA	VOL. EJECUTADO	VOLUMEN CONTRATADO	UNI	VOLUMEN			E S T A		
										ESTIMACION	ACUM. TOTAL	EXCEDENTE	POR EJERCER	P.U.	IMPORTE
2.2.1.2	ELIMINACIÓN DE FLORA Y FAUNA PARÁSITA, LIBERANDO EL ESPECÍMEN CON TODO Y RAÍZ, EN CASO DE QUE EL TALLO DE LA PLANTA SEA DE DIMENSIONES CONSIDERABLES SE CORTARÁ CON SEGUETA Y SE LE INYECTARÁ EL HERBICIDA CON AGUJA HIPODÉRMICA, DESPUÉS SE LIBERARÁ LA RAÍZ CON SUMO CUIDADO PARA NO DAÑAR EL ELEMENTO EN EL CUAL ESTÁ SUJETO, CONSOLIDAR O AFUNTALAR LA SUPERFICIE A INTERVENIR, INCLUYE: MATERIALES, ACARREO DE MATERIAL NO ÚTIL DENTRO Y FUERA DE LA OBRA Y TODO LO NECESARIO PARA SU						1.00 1.00	1.00	PG	1.00	1.00	0.00	0.00	15,845.01	15,845.01
2.2.1.3	LIBERACIÓN DE TEJA DE BARRO "COBIJA Y CANAL" (CÓNICA, MEDIA CANA O ÁRABE), CON PIEZAS DE RECUPERACIÓN, INCLUYE: ANDAMIAJE, PLATAFORMAS DE TRABAJO, MANIOBRAS, RESGUARDO DE PIEZAS RECUPERADAS, ACARREOS DE MATERIAL NO ÚTIL DENTRO Y FUERA DE LA OBRA Y TODO LO NECESARIO PARA SU EJECUCIÓN	G-H-6-8 G-H-6-8 G-H-6-8 G-H-6-8	0.84 5.80 12.35 5.90	5.80 5.80 0.90 5.65	6.07		4.87 16.82 40.21 16.67								
	LADO NORTE						5.99 17.49 40.42 16.59								
			1.03 6.01 12.35 6.01	5.82 5.82 1.10 5.52	6.01		159.06	161.68	M2	159.06	159.06	0.00	2.62	77.55	12,335.10
2.2.1.4	LIBERACIÓN DE CAPA DE FELTRO NEGRO, INCLUYE: ANDAMIAJE, PLATAFORMAS DE TRABAJO, MANIOBRAS, ACARREOS DE MATERIAL NO ÚTIL DENTRO Y FUERA DE LA OBRA, Y TODO LO NECESARIO PARA SU EFICIENTE EJECUCIÓN														
	LADO SUR														
			0.84 5.80 12.35 5.90	5.80 5.80 0.90 5.65	6.07		4.87 16.82 40.21 16.67								
	LADO NORTE						5.99 17.49 40.42 16.59								
			1.03 6.01 12.35 6.01	5.82 5.82 1.10 5.52	6.01		159.06	161.68	M2	159.06	159.06	0.00	2.62	75.01	11,931.09

Enrique M. Aguilar De La Cruz
 ING. ENRIQUE MANDUJANO ALVAREZ
 SUBDIRECTOR DE SERVICIOS GENERALES UAAAN

Natalia Monserrat Rodriguez Acosta
 ING. NATALIA MONSERRAT RODRIGUEZ ACOSTA
 SUPERVISOR UAAAN



Dr. M. Aguilar De La Garza
 Manclova # 1562 Col. Republica
 Tel. 135-94-55
 Saltillo, Coahuila, México.

CONTRATO N°: 040/22 AD. MITTO	OBRA: RESTAURACIÓN EN CUBIERTAS Y ENTREPISOS DEL EDIFICIO "LA GLORIA"	FECHA: 30 DE AGOSTO DE 2022
PERIODO: 20 DE JUNIO DE 2022 AL 20 DE JULIO DE 2022	UBICACIÓN: UBICACIÓN: CALZ. ANTONIO MARRO 1923, BUENAVISTA CP 25315 SALTILLO, COAHUILA.	ESTIMACIÓN N°: 1-N

CLAVE	CONCEPTO	EDIF	LARGO	ANCHO DIAM.	ALTO kg-ML	PZA	VOL. EJECUTADO	VOLUMEN CONTRATADO	U N I	VOLUMEN			E S T A		
										ESTA ESTIMACION	ACUM. TOTAL	EXCEDENTE	P.U.	IMPORTE	
2.2.1.5	LIBERACIÓN DE TABLAS DE MADERA (APROX. 1 1/2 X 8') CON PIEZAS DE RECUPERACIÓN, INCLUYE: ANDAMIAJE, PLATAFORMAS DE TRABAJO, MANIOBRAS, RESGUARDO DE PIEZAS RECUPERADAS, ACARREOS DE MATERIAL NO ÚTIL DENTRO Y FUERA DE LA OBRA, Y TODO LO NECESARIO PARA SU EJECUCIÓN. LADO SUR		0.84 5.80 12.35 5.90	5.80 5.80 0.90 5.65	6.07		4.87 16.82 40.21 16.67								
	LADO NORTE		1.03 6.01 12.35 6.01	5.82 5.82 1.10 5.52	6.01		5.99 17.49 40.42 16.59		M2	159.06	159.06	0.00	146.20	23,254.57	
2.2.1.6	LIBERACIÓN DE CARGADORES DE MADERA (MEDIDAS APROX. 2 1/2' X 6'), CON PIEZAS DE RECUPERACIÓN INCLUYE: ANDAMIAJE, PLATAFORMAS DE TRABAJO, MANIOBRAS, RESGUARDO DE PIEZAS RECUPERADAS, ACARREOS DE MATERIAL NO ÚTIL DENTRO Y FUERA DE LA OBRA Y TODO LO NECESARIO PARA SU EJECUCIÓN. LADO NORTE		6.05 6.05 5.15 4.35 3.60 2.98 2.32 1.80 1.22 2.10 3.03 3.60 4.05 5.70 5.82 6.40 5.86 4.40 3.62 2.82 2.07				6.05 6.05 4.35 3.60 2.98 2.32 1.80 1.22 2.10 3.03 3.60 4.05 5.70 5.82 6.40 5.86 4.40 3.62 2.82 2.07								

Agustín Ruiz Rueda
 INGENIERO AGUSTÍN RUIZ RUEDA
 POR EL CONTRATISTA

Ramiro

Natalia
 ING. NATALIA MANRIQUET RODRIGUEZ ACOSTA
 SUPERVISOR UAAAN

Alvarez
 ING. JOSE ENRIQUE MANDUANO ALVAREZ
 SUBDIRECTOR DE SERVICIOS GENERALES UAAAN



Don M. Aguilar De La Garza
 Manclava # 1562 Col. Republica
 Tel. 335-94-55
 Saltillo, Coahuila, México.

GENERADORES

CONTRATO No: 040/22 AD. MITTO	FECHA: 30 DE AGOSTO DE 2022
PERIODO: 20 DE JUNIO DE 2022 AL 20 DE JULIO DE 2022	ESTIMACION No. 1-N
OBRA: RESTAURACION EN CUBIERTAS Y ENTRESOS DEL EDIFICIO "LA GLORIA"	
UBICACION: UBICACION: CALZ. ANTONIO NARRO 1923, BUENAVISTA CP 25815 SALTILLO, COAHUILA.	

CLAVE	CONCEPTO	NUMEROS GENERADORES	EDIF	LARGO	ANCHO DIAM.	ALTO Kg-ML	PZA	VOL ERECUITADO	VOLUMEN CONTRATADO	U N I	VOLUMEN			E S T A		
											ESTIMACION	ACUM. TOTAL	EXCEDENTE	ESTIMACION	IMPORTE	
			23	D-F-6-8	1.32			1.32								
			24	D-F-6-8	0.59			0.59								
			25	D-F-6-8	0.84			0.84								
			26	D-F-6-8	1.50			1.50								
			27	D-F-6-8	2.14			2.14								
			28	D-F-6-8	2.75			2.75								
			29	D-F-6-8	3.40			3.40								
			30	D-F-6-8	4.02			4.02								
			31	D-F-6-8	4.65			4.65								
			32	D-F-6-8	5.25			5.25								
			1	G-1-6-8	6.88			6.88								
			2	G-1-6-8	5.60			5.60								
			3	G-1-6-8	4.40			4.40								
			4	G-1-6-8	4.22			4.22								
			5	G-1-6-8	3.50			3.50								
			6	G-1-6-8	2.80			2.80								
			7	G-1-6-8	2.22			2.22								
			8	G-1-6-8	1.52			1.52								
			9	G-1-6-8	0.80			0.80								
			10	G-1-6-8	1.10			1.10								
			11	G-1-6-8	2.00			2.00								
			12	G-1-6-8	2.77			2.77								
			13	G-1-6-8	3.55			3.55								
			14	G-1-6-8	4.25			4.25								
			15	G-1-6-8	5.03			5.03								
			16	G-1-6-8	5.70			5.70								
			17	G-1-6-8	6.40			6.40								
			18	G-1-6-8	5.80			5.80								
			19	G-1-6-8	5.20			5.20								
			20	G-1-6-8	4.50			4.50								
			21	G-1-6-8	3.65			3.65								
			22	G-1-6-8	2.80			2.80								
			23	G-1-6-8	1.95			1.95								
			24	G-1-6-8	1.40			1.40								
			25	G-1-6-8	1.00			1.00								
			26	G-1-6-8	1.65			1.65								
			27	G-1-6-8	2.26			2.26								
			28	G-1-6-8	2.85			2.85								
			29	G-1-6-8	3.50			3.50								
			30	G-1-6-8	4.20			4.20								
			31	G-1-6-8	4.90			4.90								
			32	G-1-6-8	5.40			5.40								
								228.36								
								199.32								
								228.36								
								199.32								
								228.36								
								29.04								
								231.37								
								46,116.67								

LADO SUR

Agustin Buitruedo
 ING. AGUSTIN BUITRUEDA
 JEFE DEL CONTRATO

Natalia Monterrey
 ING. NATALIA MONTERREY RODRIGUEZ ACOSTA
 SUPERVISOR UAAAN

Jose Enrique Mandujano Alvarez
 ING. JOSE ENRIQUE MANDUJANO ALVAREZ
 SUBDIRECTOR DE SERVICIOS GENERALES UAAAN



Enrique M. Aguilar De La Cruz
 Monteclova # 1562 Col. Republica
 Tel. 335-94-55
 Saltillo, Coahuila, México.

CONTRATO No: 040/22 AD. MITTO	FECHA: 30 DE AGOSTO DE 2022
PERIODO: 20 DE JUNIO DE 2022 AL 20 DE JULIO DE 2022	ESTIMACION No. 1-N
GENERADORES	
OBRA: RESTAURACIÓN EN CUBIERTAS Y ENTREPISOS DEL EDIFICIO "LA GLORIA"	
UBICACIÓN: CALZ. ANTONIO NARRO 1923, BUENAVISTA CP 25315 SALTILLO, COAHUILA.	

CLAVE	CONCEPTO	EDIF	LARGO	ANCHO DIAM.	ALTO Kg-ML	PZA	VOL. EJECUTADO	VOLUMEN CONTRATADO	U N I	VOLUMEN			E S T A	
										ESTIMACION	ACUM. TOTAL	EXCEDENTE	ESTIMACION P.U.	IMPORTE
2.2.1.7	LIBERACIÓN DE ELEMENTOS DE MADERA EN VIGA (TABLA DE MADERA FORRO DE TRILAY, BARROTES, ETC), CON PIEZAS DE RECUPERACIÓN INCLUYE, ANDAMIAJE, PLATAFORMAS DE TRABAJO, ACARREOS, RESGUARDO DE MATERIAL RECUPERADO, MANO DE OBRA, LICENCIA, MANEJO Y TODO LO NECESARIO PARA SU EJECUCIÓN. LADO SUR	D-1,6-8 D-1,6-8 D-1,6-8 D-1,6-8	8.09 8.18 8.09 8.18				8.09 8.18 8.09 8.18 32.54	76.00	ML	32.54	0.00	43.46	344.46	11,208.73
2.2.1.8	LIBERACIÓN DE INSTALACIÓN ELÉCTRICA OBSOLETA, INCLUYE: ANDAMIAJE, PLATAFORMAS DE TRABAJO, ACARREO VERTICAL EN PLANTA BAJA, MANO DE OBRA, HERRAMIENTA, EQUIPO Y TODO LO NECESARIO PARA SU EJECUCIÓN	D-1,6-8				1.00	1.00 1.00	1.00	PG	1.00	0.00	0.00	6,779.66	6,779.66
2.2.2	LIMPIEZA Y TRATAMIENTO EN CUBIERTA DE TRES AGUAS													
2.2.2.3	TRATAMIENTO EN VIGA (MEDIDA APROX. 12'), EN ZONAS CON ALTA INCIDENCIA DE HUMEDAD, ELIMINACIÓN LA CORROSIÓN MEDIANTE LA APLICACIÓN DE HEXAMETAFOFATO DE SODIO DILUIDO EN AGUA DESTILADA AL 5% O EDTA AL 5% BASIFICADO CON SODA CAUSTICA SEGUN SE REQUIERA PARA OBTENER PH DE 9. PARA EL PASIVADO DEL METAL SE PROPONE ACIDO FOSFORICO AL 4 % EN DISOLUCIÓN ACUOSA Y SERÁ APLICADO SOBRE LA SUPERFICIE A UNA TEMPERATURA APROXIMADA DE 70°C. Y PARA LA PROTECCIÓN DEL ELEMENTO SE PROPONE PINTURA CON ZINC EN NEGRO MATE, O BIEN LA APLICACIÓN DE EPOXICO E-80® DE COMEX EN TOBALIDAD GRIS Y COMO SEGUNDA CAPA DE RECUBRIMIENTO SE PROPONE EL PRODUCTO U-10 DE COMEX® FORMULADO CON BASE EN POLIURETANO, COMPATIBLE CON EL PRODUCTO PROPUESTO PREVIAMENTE EN TONO NEGRO MATE. INCLUYE: MATERIALES, DESPERDICIOS, MANIOBRAS, ANDAMIOS, LIMPIEZAS. LADO SUR	D-1,6-8 D-1,6-8 D-1,6-8 D-1,6-8	8.09 8.18 8.09 8.18				8.09 8.18 8.09 8.18 32.54	33.40	ML	32.54	0.00	1.06	1,977.00	64,331.58

Ramiro

ING. NATALIA MONSERRAT RODRIGUEZ ACOSTA
 SUPERVISOR UAAAN

ING. JOSE ENRIQUE MANDUJANO ALVAREZ
 SUBDIRECTOR DE SERVICIOS GENERALES UAAAN



E.M. Ingenieros Civiles
 Manclóva # 1562 Col. República
 Tel. 135-94-55
 Saltillo, Coahuila, México.

CONTRATO No: 040/22 AD. MITO	OBRA: RESTAURACIÓN EN CUBIERTAS Y ENTREPISOS DEL EDIFICIO "LA GLORIA"	FECHA: 30 DE AGOSTO DE 2022
PERIODO: 20 DE JUNIO DE 2022 AL 20 DE JULIO DE 2022	UBICACIÓN: CALZ. ANTONIO NARRO 1923, BUENAVISTA CP 25315 SALTILLO, COAHUILA.	ESTIMACION No. 1-N

CLAVE	CONCEPTO	EDIF	LARGO	ANCHO DIAM.	ALTO kg-ML	PZA	VOL. EJECUTADO	VOLUMEN CONTRATADO	UN I	VOLUMEN			E S T A		
										ESTIMACION	ACUM. TOTAL	EXCEDENTE	ESTIMACION	IMPORTE	
2.3	CUBIERTA A UNA Y DOS AGUAS (ALTURA APROX. 8.00M)														
2.3.1	PRELIMINARES EN CUBIERTA A UNA Y DOS AGUAS														
2.3.1.1	SONDEOS DE ELEMENTOS DE MADERA, (ALTURA APROX. DE 4.00 A 6.00 M) PARA DETERMINAR ELEMENTOS EN MAL ESTADO PRINCIPALMENTE EN CUMBRERAS, ALFARDAS, CORREAS Y CABRILLAS DE MADERA, SE PERFORARÁ EL ELEMENTO A CADA TERCIO, CON LA BROCA MÁS DELGADA POSIBLE Y CON ELLO DETERMINAR LA CONSISTENCIA DE LA MADERA, DETECTANDO ZONAS DAÑADAS CON TERMITA O DETERIORADAS POR ACCIONES DEL TIEMPO O HUMEDAD, SE COLOCARÁ UNA SERIA (CINTA MASKING TAPE) CON GAMA DE COLORES (ROJO-MUY DAÑADO, AMARILLO-REGULAR Y VERDE-EN BUENAS CONDICIONES) PARA DETERMINAR EN SITIO LOS ELEMENTOS A SUSTITUIR O BIEN CONSOLIDAR MEDIANTE INJERTO, INCLUDE; ANDAMIAJE, PLATAFORMAS DE TRABAJO, MANIOBRAS, EQUIPO Y TODO LO NECESARIO PARA SU EJECUCIÓN.	A-L,1-7	12.90	8.04			103.72								
	CUBIERTA UNA AGUA NORTE	A-L,1-7	7.20	8.04			26.94								
	CUBIERTA A DOS AGUAS NORTE	A-L,1-7	48.52	32.00	7.90		316.05								
	CUBIERTA DOS AGUA POSTERIOR	A-L,1-7	28.30	5.70			161.31								
	CUBIERTA DOS AGUAS SUR	A-L,1-7	3.70	5.70			10.55								
	CUBIERTA DOS AGUAS SUR	A-L,1-7	60.00	44.40	7.25		378.45								
	CUBIERTA DOS AGUAS SUR	A-L,1-7	44.40	35.00	4.93		195.72								
	CUBIERTA DOS AGUAS SUR	A-L,1-7	47.05	32.00	7.70		304.34								
	CUBIERTA UNA AGUA SUR	A-L,1-7	28.00	5.56			155.68								
	CUBIERTA UNA AGUA SUR	A-L,1-7	4.00	5.56			11.12								
	CUBIERTA UNA AGUA SUR	A-L,1-7	13.15	7.80			102.57								
	CUBIERTA UNA AGUA SUR	A-L,1-7	7.70	7.80			30.03								
2.3.1.9	LIBERACIÓN DE CIELO DE MADERA (LAMBRIN EXTERIOR), EN MAL ESTADO DE CONSERVACIÓN, CON PIEZAS DE RECUPERACIÓN, INCLUDE; RESGUARDO DE PIEZAS RECUPERADAS, ACARREOS, ANDAMIAJE, PLATAFORMAS DE TRABAJO, MANO DE OBRA, HERRAMIENTA, EQUIPO Y TODO LO NECESARIO PARA SU EJECUCIÓN.						1,800.48	1947.66	M2	1,800.48	0.00	147.18	220.25	396,555.72	
	LADO NORTE						129.16								
	LADO SUR						126.82								
2.3.1.14	LIBERACIÓN DE INSTALACIÓN ELÉCTRICA, ASI COMO REFLECTORES MATERIAL CON RECUPERACIÓN, INCLUDE; RESGUARDO DE MATERIAL A DONDE INDIQUE SUPERVISIÓN, ANDAMIAJE, PLATAFORMAS DE TRABAJO, ACARREOS, MANIOBRAS, HERRAMIENTA, EQUIPO Y TODO LO NECESARIO PARA SU EJECUCIÓN.	A-E,1-2 H-L,1-2	22.90 22.84	5.64 5.64			257.98	205.45	M2	205.45	59.53	0.00	174.17	35,783.23	
		A-L,1-8					1.00	1.00	PG	1.00	0.00	0.00	13,450.00	13,450.00	

[Signature]
 ING. OSCAR AGUIRRE RUIZ REDA
 POR EL CONTRATISTA

[Signature]
 ING. NATALIA MONTEFRAT RODRIGUEZ ACOSTA
 SUPERVISOR UAAAN

[Signature]
 ING. JOSE ENRIQUE MANDUJANO ALVAREZ
 SUBDIRECTOR DE SERVICIOS GENERALES UAAAN



E.M. Ingenieros y Arquitectos
 Manclouva # 1562 Col. Republica
 Tel. 135-94-55
 Sahilillo, Coahuila, México.

CONTRATO No: 040/22 AD. MITTO	OBRA: RESTAURACIÓN EN CUBIERTAS Y ENTREPISOS DEL EDIFICIO "LA GLORIA"	FECHA: 30 DE AGOSTO DE 2022
PERIODO: 20 DE JUNIO DE 2022 AL 20 DE JULIO DE 2022	UBICACIÓN: UBICACIÓN: CALZ. ANTONIO NARRO 1973, BUENAVISTA CP 25315 SALTILLO, COAHUILA.	ESTIMACION No. 1-N

CLAVE	CONCEPTO	EDIF	LARGO	ANCHO DIAM.	ALTO Kg-MIL	PZA	VOL. EJECUTADO	VOLUMEN CONTRATADO	UNI	VOLUMEN			E S T A		
										ESTIMACION	ACUM. TOTAL	EXCEDENTE	POR EJERCER	P.U.	IMPORTE
2.3.1.15	RETRO DE PLAFON DE TABLAROCA O RETICULADO, A UNA ALTURA APROX. 4.00 M). INCLUYE: MANIOBRAS, ACARREO DE ESCOBRO DENTRO Y FUERA DE LA OBRA, ANDAMIOS Y TODO LO NECESARIO PARA SU COORDINACIÓN E EFECTUACIÓN	E-H,1-3 H-K,2-3 H-K,2-3 H-K,2-3	11.01 4.46 5.97 4.46	9.23 1.61 4.46 2.00			101.62 7.18 26.63 8.92	323.71	M2	144.35	144.35	0.00	179.36	115.75	16,706.51
2.4	CUBIERTA PLANA (CORREDORES, ALTURA APROX. 6.00 M)						144.35								
2.4.1	PRELIMINARES EN CUBIERTA PLANA (CORREDORES)														
2.4.1.1	SONDEOS DE ELEMENTOS DE MADERA, PARA DETERMINAR ELEMENTOS EN MAL ESTADO, PRINCIPALMENTE VIGAS DE MADERA, SE PERFORARÁ EL ELEMENTO A CADA TERCIO, CON LA BROCA MÁS DELGADA POSIBLE Y CON ELLO DETERMINAR LA CONSISTENCIA DE LA MADERA, DETECTANDO ZONAS DAÑADAS CON TERMITA O DETERIORADAS POR ACCIONES DEL TIEMPO O HUMEDAD, SE COLOCARÁ UNA SERIA (CINTA MASKING TAPE), CON GAMA DE COLORES ROJO-HUÍ DAÑADO, AMARILLO-REGULAR Y VERDE-EN BUENAS CONDICIONES) PARA DETERMINAR EN SITO LOS ELEMENTOS A SUSTITUIR O BIEN CONSOLIDAR MEDIANTE INJERTO, INCLUYE: ANDAMIAJE, PLATAFORMAS DE TRABAJO, MANO DE OBRA, HERRAMIENTA, EQUIPO Y TODO LO NECESARIO PARA SU EJECUCIÓN.	B-C,3-4 B-C,3-4 B-C,3-4 B-C,3-4 B-C,3-4 B-C,3-4 B-C,3-4 B-C,3-4 B-C,3-4 B-C,3-4	33.22 4.79 17.13 33.18 4.79 16.69 23.08 17.13 23.08 16.69	4.79 0.57 4.76 4.76 0.57 4.74 0.30 0.30 0.30 0.30		159.12 -5.46 81.54 157.94 -5.46 79.11 6.92 5.14 6.92 5.01	471.88	M2	471.88	16.90	0.00	220.25	103,931.57		
2.4.1.8	LIBERACIÓN DE LÁMPARAS (CON RECUPERACIÓN), CABLEADO ELÉCTRICO Y ANTENA, ANCLADOS A PREILES, DE FORMA MANUAL, AUDITORIO	E-H,1-3 H-K,1-3 H-K,1-3				12.00 1.00 3.00 1.00		8.00	PZA	8.00	17.00	9.00	0.00	667.04	5,496.32
	BODEGA CUARTO PASILLO POSTERIOR														
	CUARTO CAJAS PASILLO POSTERIOR														

[Signature]
 AGUSTÍN RUIZ RUEDA
 POR EL CONTRATISTA

[Signature]
 ING. NATALIA MONSIEBAT RODRIGUEZ ACOSTA
 SUPERVISOR UAAAN

[Signature]
 ING. JOSE ENRIQUE MANDUJANO ALVAREZ
 SUBDIRECTOR DE SERVICIOS GENERALES UAAAN



Oficina M. Aguilar De La Cruz
 Manclóva # 1562 Col. República
 Tel. 135-94-55
 Saltillo, Coahuila, México.

CONTRATO No: 040/22 AD. MITO	FECHA: 30 DE AGOSTO DE 2022
PERIODO: 20 DE JUNIO DE 2022 AL 20 DE JULIO DE 2022	ESTIMACION No.: 1-N
GENERADORES	
OBRA: RESTAURACIÓN EN CUBIERTAS Y ENTREPISOS DEL EDIFICIO "LA GLORIA"	
UBICACIÓN: UBICACIÓN: CALZ. ANTONIO NARRO 1923, BUENAVISTA CP 25315 SALTILLO, COAHUILA.	

CLAVE	CONCEPTO	EDIF	LARGO	ANCHO DIAM.	ALTO Kg-MIL	PZA	VOL. EJECUTADO	VOLUMEN CONTRATADO	U N I	VOLUMEN			E S T A		
										ESTA ESTIMACION	ACUM. TOTAL	EXCEDENTE	POR EJERCER	ESTIMACION P.U.	IMPORTE
2.5	CUBIERTA PLANA (ENTREPISOS PRIMERO Y SEGUNDO NIVEL, ALTURA APROX. DE 4.00 A 10.00 M)	D-1,6-8	1.69		1.48		2.50								
2.5.1	PRELIMINARES EN CUBIERTA PLANA (ENTREPISOS)	D-1,6-8	2.19		1.48		3.24								
2.5.1.2	REIRO DE PLAFON DE TABLAROCA O RETICULADO, A UNA ALTURA APROX. 4.00 M); INCLUYE: MANIOBRAS, ACARREO DE ESCOBRO DENTRO Y FUERA DE LA OBRA, ANDAMIOS Y TODO LO NECESARIO PARA SU CORRECTA EFICACIA	D-1,6-8	2.01		0.93		1.65								
	PRIMER NIVEL BAÑO NORTE	D-1,6-8	2.13		1.42		2.85								
	PRIMER NIVEL BAÑO SUR	D-1,6-8	1.58		0.91		3.45								
	MURO 1	D-1,6-8	5.08		4.17		21.18								
	MURO 2	D-1,6-8	0.94		-2.10		-1.97								
	MURO 3	D-1,6-8	0.99		5.08		2.51								
	MURO 4	D-1,6-8	4.92		4.17		20.52								
	MURO 5	D-1,6-8	0.99		-2.10		-2.05								
	MURO 6	D-1,6-8	0.99		4.92		2.44								
	MURO 7 SEGUNDO NIVEL	D-1,6-8	0.23		4.60		1.06								
		D-1,6-8	4.10		3.30		13.53								
		D-1,6-8	4.85		4.19		20.32								
		D-1,6-8	1.06		4.85		2.57								
		D-1,6-8	0.90		-2.10		-1.89								
		D-1,6-8	0.99		5.05		5.00								
		D-1,6-8	1.70		6.30		10.71								
		F-G,7-8	4.40		-2.10		-1.97								
		F-G,7-8	0.86		4.06		17.86								
		F-G,7-8	0.54		-2.10		-1.81								
					4.40		2.38								
							125.49								
								74.79	M2					171.63	12,856.21
2.5.1.3	SONDEOS DE ELEMENTOS DE MADERA, PARA DETERMINAR ELEMENTOS EN MAL ESTADO, PRINCIPALMENTE VIGAS DE MADERA, SE PERFORARÁ EL ELEMENTO A CADA TERCIO, CON LA BROCA MÁS DELGADA POSIBLE Y CON ELLO DETERMINAR LA CONSISTENCIA DE LA MADERA, DETECTANDO ZONAS DAÑADAS CON TERMITA O DETERIORADAS POR ACCIONES DEL TIEMPO O HUMEDAD, SE COLOCARÁ UNA SEÑA (CINTA MASKING TAPE) CON GAMA DE COLORES (ROJO-MUY DAÑADO, AMARILLO-REGULAR Y VERDE-EN BUENAS CONDICIONES) PARA DETERMINAR EN SITIO LOS ELEMENTOS A SUSTITUIR O BIEN CONSOLIDAR MEDIANTE INJERTO, INCLUYE: ANDAMIAJE, PLATAFORMAS DE TRABAJO, MANO DE OBRA, HERRAMIENTA, EQUIPO Y TODO LO NECESARIO PARA SU EJECUCIÓN.	F-G,6-8	4.67	3.58			16.72								
	PIANTA BAJA VESTIBULO	F-G,6-8	4.97	4.70			24.35								
	CUARTO LADO NORTE MENOS VIGA DE CONCRETO	D-F,6-8	6.00	4.89			29.34								
		D-F,6-8	0.35	-4.64			-1.62								
		D-F,6-8	5.63	4.92			27.70								

[Signature]
 ING. NATAHA MONSIEY RODRIGUEZ ACOSTA
 SUPERVISOR UMANO

[Signature]
 ING. JOSE ENRIQUE MANDILIANO ALVAREZ
 SUBDIRECTOR DE SERVICIOS GENERALES UMANO



Don M. Aguilar De La Cruz
 Manclava # 1562 Col. Republica
 Tel. 135-94-55
 Saltillo, Coahuila, México.

CONTRATO NO: 040/22 AD. MITTO	OBRA: RESTAURACIÓN EN CUBIERTAS Y ENTREPISOS DEL EDIFICIO "LA GLORIA"	FECHA: 30 DE AGOSTO DE 2022
PERIODO: 20 DE JUNIO DE 2022 AL 20 DE JULIO DE 2022	UBICACIÓN: UBICACIÓN: CALZ. ANTONIO NARRO 1923, BUENAVISTA CP 25315 SALTILLO, COAHUILA.	ESTIMACIÓN No. 3-N

CLAVE	CONCEPTO	EDIF	LARGO	ANCHO DIAM.	ALTO Kg-ML	PZA	VOL. EJECUTADO	VOLUMEN CONTRATADO	U N I	VOLUMEN			E S T A		
										ESTA ESTIMACION	ACUM. TOTAL	EXCEDENTE	POR EJERCER	ESTIMACION IMPORTE	
2.5.1.4	CUARTOS LADO SUR PRIMER NIVEL ACCESO ESCALERA CUARTO POSTERIOR COLOCACIÓN DE APUNTALAMIENTO DE CUBIERTAS DE ENTREPISO, CON POLINES DE MADERA DE 2", 4" O 6" SEGÚN SEA EL CASO, QUE DEBEN CONTENER CERCHAS, APOYOS, CONTRAVIENTOS, VIGAS MADRINAS, CACHETES, PIES DE APOYO, CUÑAS Y VIGAS DE ARRASTRE (VER PROYECTO DE INTERVENCIÓN) INCLUYE: MATERIALES, COLOCACIÓN, DESMONTAJE POSTERIOR, ACARREOS Y TODO LO NECESARIO PARA SU PLANTA BAJA VESTIBULO	G-1,6-8 G-1,6-8 F-G,7-8 F-G,7-8	4.66 5.68 4.93 5.09	4.60 4.70 4.09 5.00			21.44 26.70 20.16 25.45 190.24	194.08	M2	190.24	190.24	0.00	3.84	220.25	41,900.36
	CUARTO LADO NORTE MENOS VIGA DE CONCRETO	F-G,6-8 F-G,6-8 D-F,6-8	4.67 4.90 6.00	3.58 4.77 4.89			16.72 23.37 29.34 -1.62								
	CUARTOS LADO SUR PRIMER NIVEL ACCESO ESCALERA CUARTO POSTERIOR	D-F,6-8 G-1,6-8 G-1,6-8 F-G,7-8 F-G,7-8 D-G,6-8	5.63 4.66 5.68 4.93 5.09 6.00	4.92 4.66 4.70 4.09 5.00 6.55			27.70 21.44 26.70 20.16 25.45 39.30 259.10	241.69	M2	241.69	259.10	17.41	0.00	277.75	67,129.40
IX 9.01	ÁREAS VERDES MANTENIMIENTO Y PODOADO DE ÁRBOLES AL INTERIOR Y EXTERIOR DEL MONUMENTO HISTÓRICO, PROCURANDO QUE LAS AZOTEAS Y CUBIERTAS NO SE LLENEN DE FOLLAJE QUE OBSTRUYE LAS BAJADAS DE AGUAS PLUVIALES, ALTURA APROX. 10 M. INCLUYE: CORTES, MANIOBRAS, ACARREOS DE MATERIAL, RESGUARDO, ANDAMIOS Y TODO LO NECESARIO PARA SU PLANTA BAJA FACHADA PRINCIPAL LADO SUR FACHADA PRINCIPAL LADO NORTE FACHADA LATERAL NORTE PATIO CENTRAL	F-G,7-8	4.67	3.55			16.58 16.58	28.40	M2	16.58	16.58	0.00	11.82	120.78	2,002.53
		A-L,1-8 A-L,1-8 A-L,1-8 A-L,1-8					5.00 5.00 6.00 5.00 21.00	24.00	PZA	21.00	21.00	0.00	3.00	1,263.76	26,538.96
															1,167,864.51

[Signature]
 ANDRÉS AGUIRRE-RUIZ RUEDA
 POR EL CONTRATISTA

[Signature]

[Signature]
 ING. NATALIA MONTEBANO RODRIGUEZ ACOSTA
 SUPERVISOR JUBANAN

[Signature]
 ING. JOSE ENRIQUE MANDUJANO ALVAREZ
 SUBDIRECTOR DE SERVICIOS GENERALES UJANAN



Don M. Aguila De La Garza

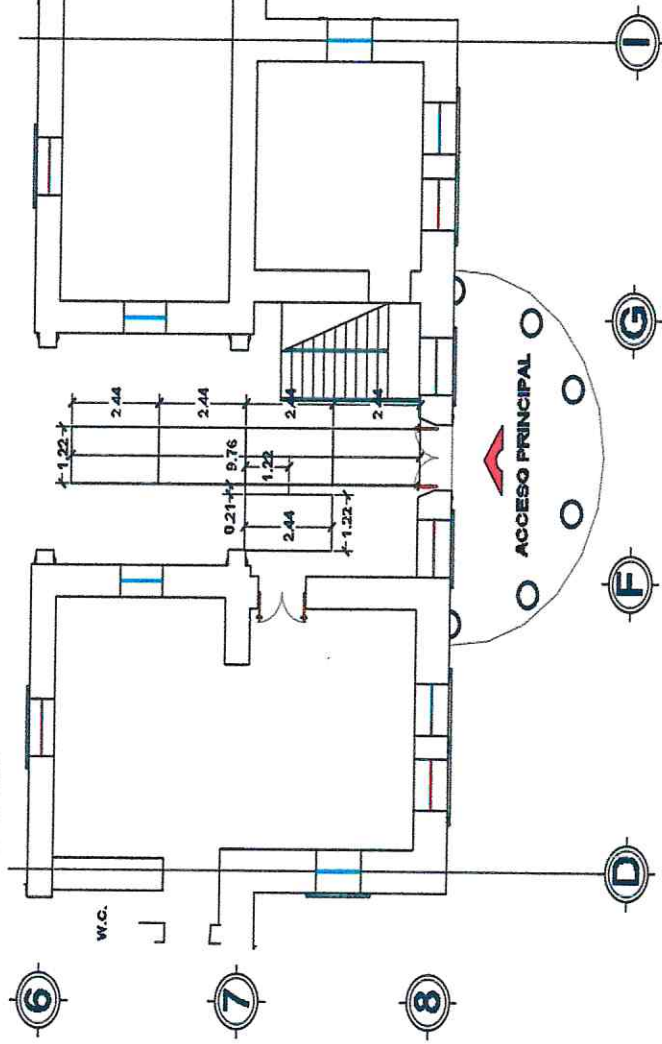
Monclova # 1562 Col. Republica

Tel. 135-94-55

Saltillo, Coahuila, México.

CROQUIS		
CONTRATO No: 040/22 AD. MTTO	OBRA: RESTAURACIÓN EN CUBIERTAS Y ENTREPISOS DEL EDIFICIO "LA GLORIA"	FECHA: 30 DE AGOSTO DE 2022
PERIODO: 20 DE JUNIO AL 20 DE JULIO DE 2022	UBICACIÓN: CALZ. ANTONIO NARRO 1923, BUENA VISTA CP 25315 SALTILLO, COAHUILA.	ESTIMACION No. 1-N

PLANTA BAJA



- 1.2 0 SUMINISTRO E INTEGRACION DE TAPIALES DE MADERA, PARA CONTROLAR EL PASO DE PERSONAL OPERATIVO AL INTERIOR DEL MONUMENTO HISTORICO, A BASE DE POLINES DE MADERA DE 4" X 4" Y TAPIALES A BASE DE TRIPLAY DE MADERA DE 1.22 X 2.44 DE 11 MM, INCLUYE, CLAVOS DE 2 1/2", ACARREO HORIZONTAL, MANO DE OBRA, HERRAMIENTA, EQUIPO Y TODO LO NECESARIO PARA SU COLOCACION.

ARQ. CIRIO AGUSTÍN RUIZ RUEDA
 POR EL CONTRATISTA

ING. NATALIA MONSERRAT RODRIGUEZ ACOSTA
 SUPERVISOR UAAAAN



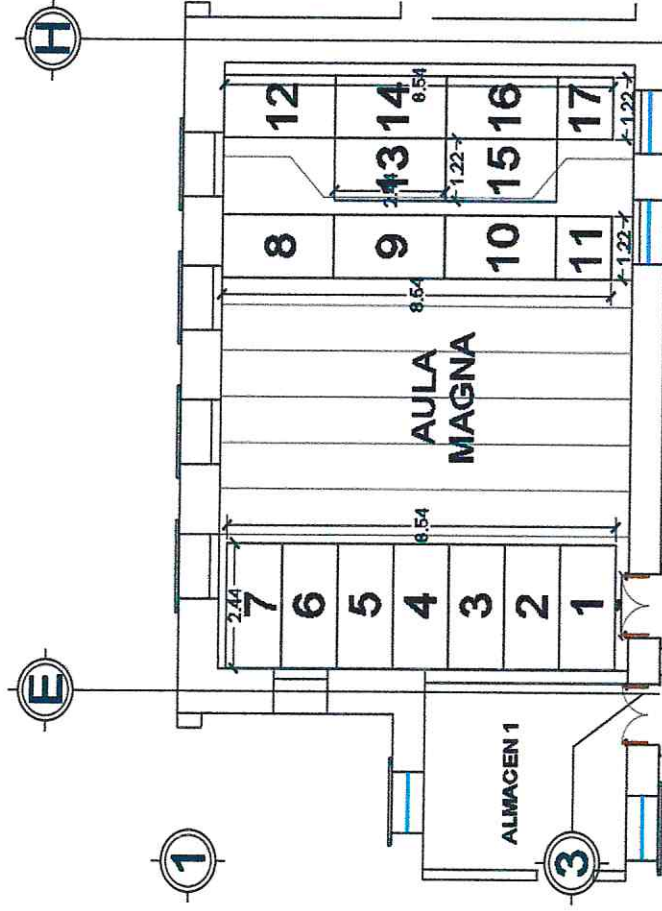
Enem M. Ayala De La Sierra

Monclova # 1562 Col. Republica

Tel. 135-94-55

Saltillo, Coahuila, México.

CROQUIS	
CONTRATO No: 040/22 AD. MITO	OBRA: RESTAURACIÓN EN CUBIERTAS Y ENTREPISOS DEL EDIFICIO "LA GLORIA"
PERIODO: 20 DE JUNIO AL 20 DE JULIO DE 2022	FECHA: 30 DE AGOSTO DE 2022
UBICACIÓN: CALZ. ANTONIO NARRO 1923, BUENAVISTA CP 25315 SALTILLO, COAHUILA.	
PLANTA BAJA AUDITORIO	
ESTIMACION No. 1-N	



1.20 SUMINISTRO E INTEGRACION DE TAPIALES DE MADERA, PARA CONTROLAR EL PASO DE PERSONAL OPERATIVO AL INTERIOR DEL MONUMENTO HISTORICO, A BASE DE POLINES DE MADERA DE 4" X 4" Y TAPIALES A BASE DE TRIPLAY DE MADERA DE 1.22 X 2.44 DE 11 MM, INCLUYE, CLAVOS DE 2 1/2", ACARREO HORIZONTAL, MANO DE OBRA, HERRAMIENTA, EQUIPO Y TODO LO NECESARIO PARA SU COLOCACIÓN.

ARQ. CIBO AGUSTIN RUIZ RUEDA
POR EL CONTRATISTA

[Handwritten signature]

[Handwritten signature]

ING. NATALIA MONSERRAT RODRIGUEZ ACOSTA
SUPERVISOR UAAAN



Don M. Aguayo De La Garza

Monclova # 1562 Col. Republica

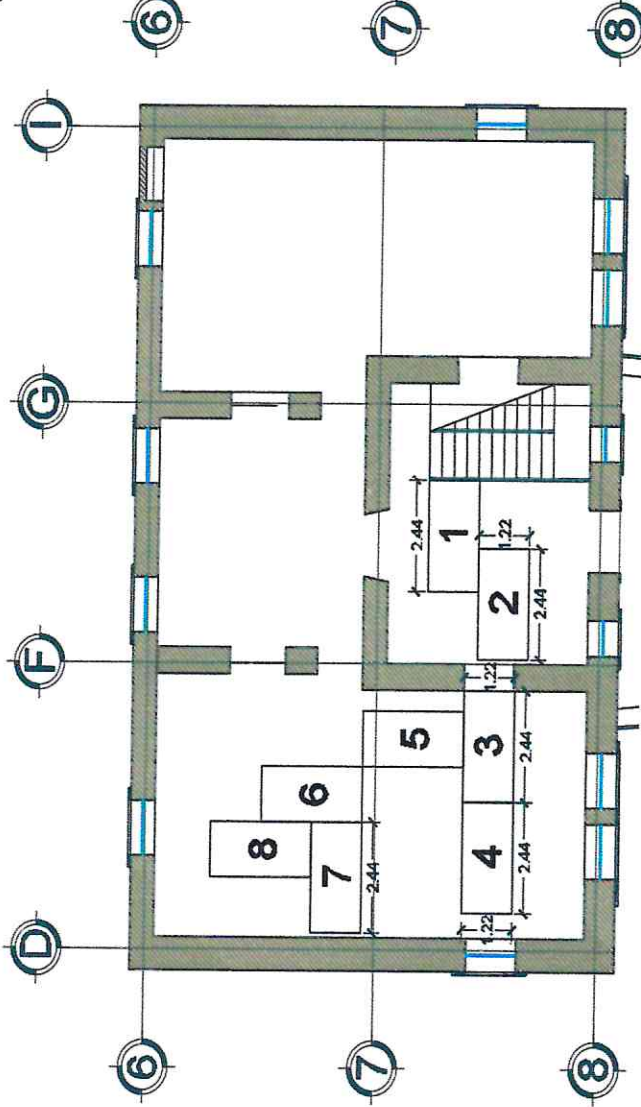
Tel. 135-94-55

Saltillo, Coahuila, México.

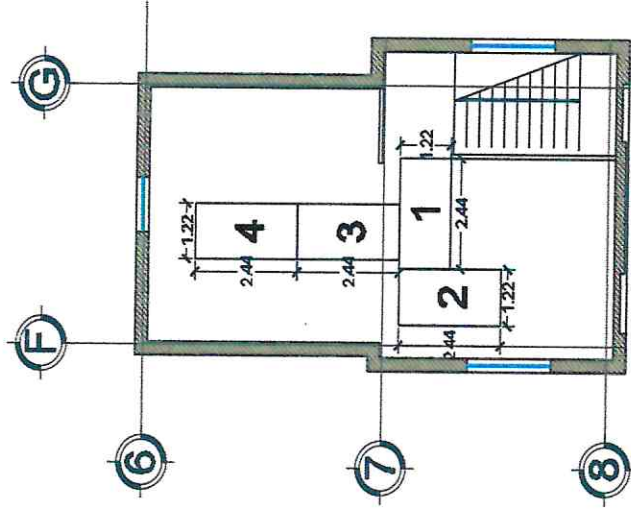
CROQUIS

CONTRATO No: 040/22 AD. MITO	OBRA: RESTAURACIÓN EN CUBIERTAS Y ENTREPISOS DEL EDIFICIO "LA GLORIA"	FECHA: 30 DE AGOSTO DE 2022
PERIODO: 20 DE JUNIO AL 20 DE JULIO DE 2022	UBICACIÓN: CALZ. ANTONIO NARRO 1923, BUENAVISTA CP 25315 SALTILLO, COAHUILA.	ESTIMACIÓN No. 1-N

PRIMER NIVEL



SEGUNDO NIVEL



1.2 SUMINISTRO E INTEGRACION DE TAPIALES DE MADERA, PARA CONTROLAR EL PASO DE PERSONAL OPERATIVO AL INTERIOR DEL MONUMENTO HISTORICO, A BASE DE POLINES DE MADERA DE 4" X 4" Y TAPIALES A BASE DE TRIPLAY DE MADERA DE 1.22 X 2.44 DE 11 MM, INCLUYE, CLAVOS DE 2 1/2", ACARREO HORIZONTAL, MANO DE OBRA, HERRAMIENTA, EQUIPO Y TODO LO NECESARIO PARA SU COLOCACION.

ARG. GERO AGUSTIN RUIZ RUEDA
POR EL CONTRATISTA

4

ING. NATALIA MONSERRAT RODRIGUEZ ACOSTA
SUPERVISOR UAAAAN



Dr. M. Ayala De La Garza

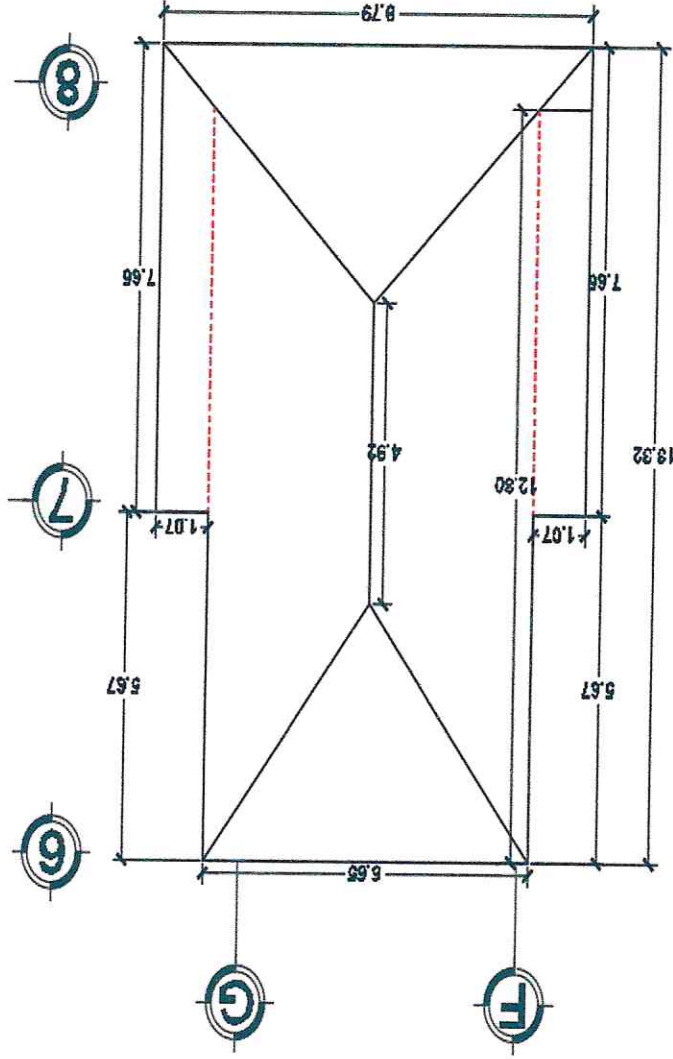
Monclova # 1562 Col. Republica

Tel. 135-94-55

Saltillo, Coahuila, México.

CROQUIS

CONTRATO No: 040/22 AD. MITO	OBRA: RESTAURACIÓN EN CUBIERTAS Y ENTREPISOS DEL EDIFICIO "LA GLORIA"
PERIODO: 20 DE JUNIO AL 20 DE JULIO DE 2022	FECHA: 30 DE AGOSTO DE 2022
UBICACIÓN: CALZ. ANTONIO NARRO 1923, BUENAVISTA CP 25315 SALTILLO, COAHUILA. ESTIMACION No. 1-N	



2.1.1.2. ELIMINACION DE FLORA Y FAUNA PARASITA, LIBERANDO EL ESPECIMEN CON TODO Y RAIZ, EN CASO DE QUE EL TALLO DE LA PLANTA SEA DE DIMENSIONES CONSIDERABLES SE CORTARÁ CON SEGUETA Y SE LE INYECTARÁ EL HERBICIDA CON AGUJA HIPODÉRMICA, DESPUÉS SE LIBERARÁ LA RAIZ CON SUMO CUIDADO PARA NO DAÑAR EL ELEMENTO EN EL CUAL ESTÁ SUJETO, CONSOLIDAR O APUNTALAR LA SUPERFICIE A

ING. CIRO AGUSTIN RUIZ RUEDA
POR EL CONTRATISTA

ING. NATALIA MONSERRAT RODRIGUEZ ACOSTA
SUPERVISOR UAAAN



Don M. Ayala De La Granga

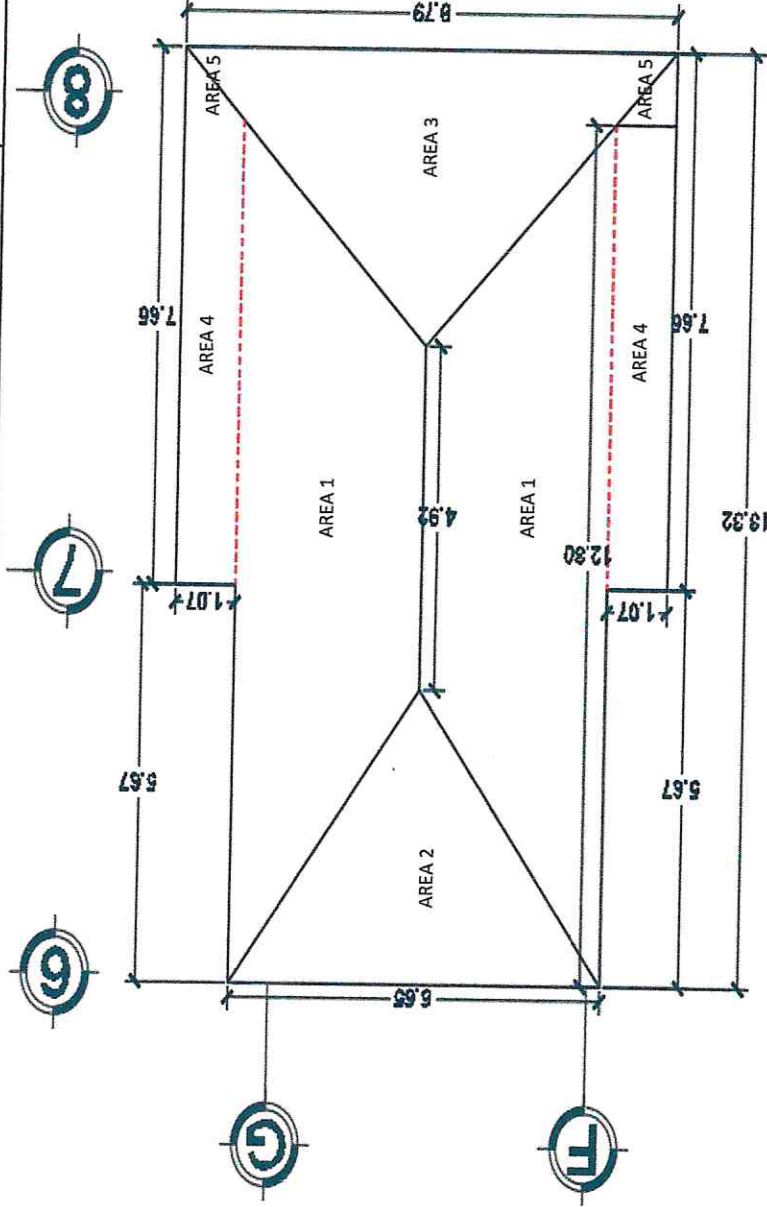
Manclova # 1562 Col. Republica

Tel. 135-94-55

Saltillo, Coahuila, México.

CROQUIS

CONTRATO No: 040/22 AD, MITO	OBRA: RESTAURACIÓN EN CUBIERTAS Y ENTREPISOS DEL EDIFICIO "LA GLORIA"	FECHA: 30 DE AGOSTO DE 2022
PERIODO: 20 DE JUNIO AL 20 DE JULIO DE 2022	UBICACIÓN: CALZ. ANTONIO NARRO 1923, BUENAVISTA CP 25315 SALTILLO, COAHUILA.	ESTIMACION No. 1-N



2.1.1.3 LIBERACION DE TEJA DE BARRO "COBUJA Y CANAL" (CONICA, MEDIA CANA O ARABE), CON PIEZAS DE RECUPERACION, INCLUYE: ANDAMIAJE, PLATAFORMAS DE TRABAJO, MANIOBRAS, RESGUARDO DE PIEZAS RECUPERADAS, ACARREOS DE MATERIAL NO ÚTIL DENTRO Y GUERA DE LA OBRA, Y TODO LO NECESARIO PARA SU EJECUCION.

ARG. AGUSTIN RUIZ RUEDA
POR EL CONTRATISTA

ING. NATALIA MONSERRAT RODRIGUEZ ACOSTA
SUPERVISOR UAAAN



Erwin M. Aguilar De La Garza

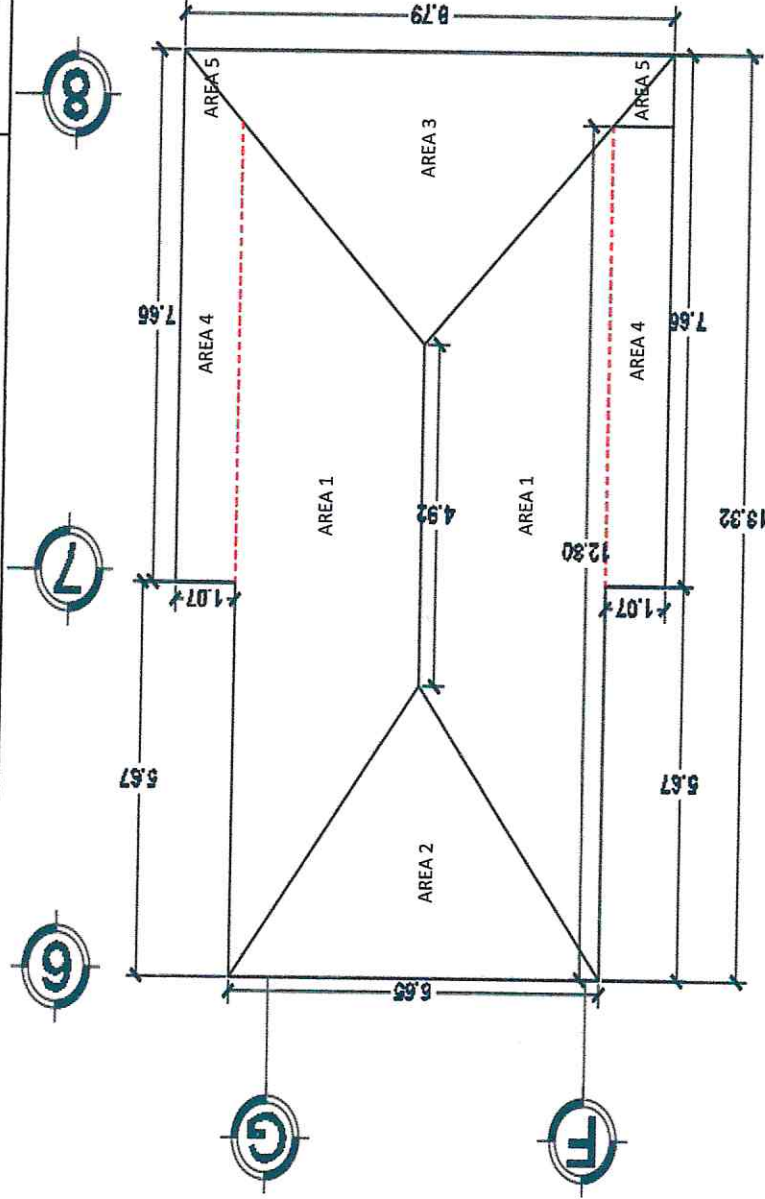
Monclova # 1562 Col. Republica

Tel. 135-94-55

Saltillo, Coahuila, México.

CROQUIS

CONTRATO No: 040/22 AD. MITTO	OBRA: RESTAURACIÓN EN CUBIERTAS Y ENTREPISOS DEL EDIFICIO "LA GLORIA"	FECHA: 30 DE AGOSTO DE 2022
PERIODO: 20 DE JUNIO AL 20 DE JULIO DE 2022	UBICACIÓN: CALZ. ANTONIO NARRO 1923, BUENAVISTA CP 25315 SALTILLO, COAHUILA.	ESTIMACION No. 1-N



2.1.1.4 LIBERACIÓN DE CAPA DE FIELTRO NEGRO, INCLUYE; ANDAMIAJE PLATAFORMAS DE TRABAJO, MANIOBRAS, ACARREOS DE MATERIAL NO ÚTIL DENTRO Y FUERA DE LA OBRA, Y TODO LO NECESARIO PARA SU EJECUCIÓN.

ARG. CIRIO AGUSTIN RUIZ RUEDA
 POR EL CONTRATISTA

ING. NATALIA MONSERRAT RODRIGUEZ ACOSTA
 SUPERVISOR UAAAN



Don M. Ayala De La Parra

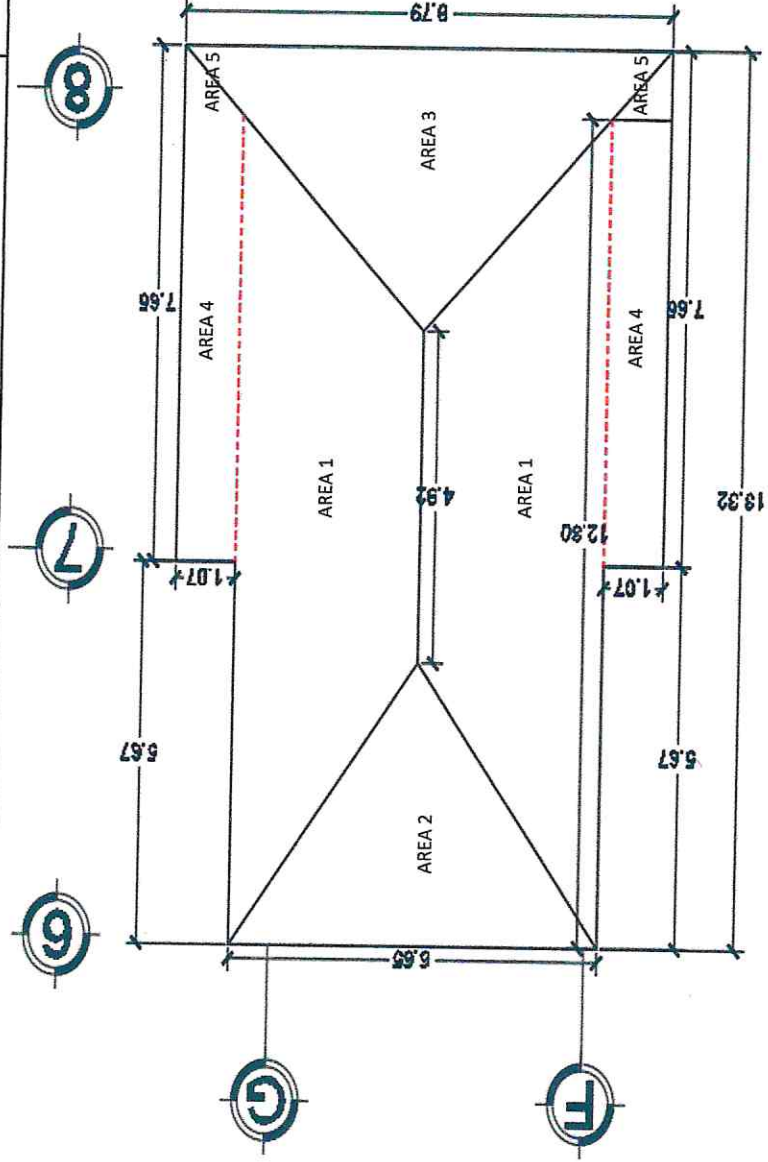
Monclova # 1562 Col. Republica

Tel. 135-94-55

Saltillo, Coahuila, México.

CROQUIS

CONTRATO No: 040/22 AD. MITO	OBRA: RESTAURACIÓN EN CUBIERTAS Y ENTREPISOS DEL EDIFICIO "LA GLORIA"	FECHA: 30 DE AGOSTO DE 2022
PERIODO: 20 DE JUNIO AL 20 DE JULIO DE 2022	UBICACIÓN: CALZ. ANTONIO NARRO 1923, BUENAVISTA CP 25315 SALTILLO, COAHUILA.	ESTIMACION No. 1-N



2.1.1.5 LIBERACIÓN DE TABLAS DE MADERA (APROX. 1 1/2 X 8") CON PIEZAS DE RECUPERACIÓN, INCLUYE: ANDAMIAJE, PLATAFORMAS DE TRABAJO, MANIOBRAS, RESGUARDO DE PIEZAS RECUPERADAS, ACARREOS DE MATERIAL NO ÚTIL DENTRO Y FUERA DE LA OBRA, Y TODO LO NECESARIO PARA SU EJECUCIÓN

ARQ. CÉSAR AGUSTÍN RUIZ RUEDA
POR EL CONTRATISTA

ING. NATALIA MONSERRAT RODRIGUEZ ACOSTA
SUPERVISOR UAAAN



Erwin M. Aguado De La Garza

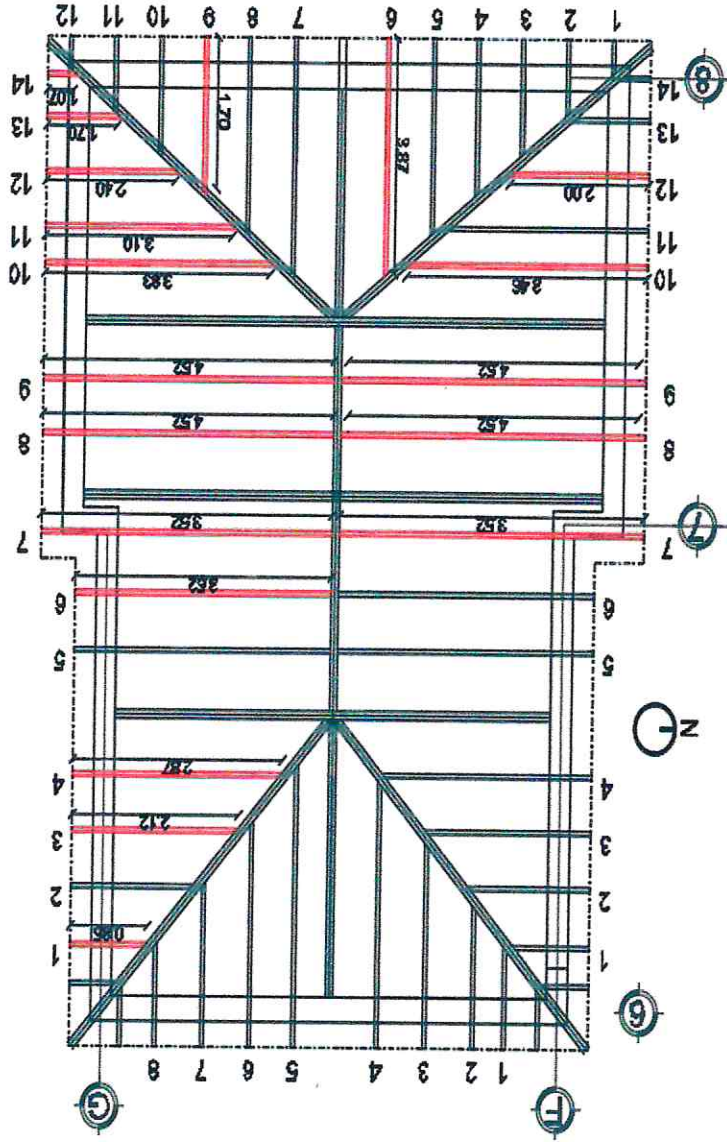
Monclova # 1562 Col. Republica

Tel. 135-94-55

Saltillo, Coahuila, México.

CROQUIS

CONTRATO No: 040/22 AD. MITO	OBRA: RESTAURACIÓN EN CUBIERTAS Y ENTREPISOS DEL EDIFICIO "LA GLORIA"	FECHA: 30 DE AGOSTO DE 2022
PERIODO: 20 DE JUNIO AL 20 DE JULIO DE 2022	UBICACIÓN: CALZ. ANTONIO NARRO 1923, BUENAVISTA CP 25315 SALTILLO, COAHUILA.	ESTIMACION No. 1-N



2.1.1.6 LIBERACIÓN DE CARGADORES DE MADERA (MEDIDAS APROX. 2 1/2" X 6") CON PIEZAS DE RECUPERACIÓN INCLUYE: ANDAMIAJE, PLATAFORMAS DE TRABAJO, MANIOBRAS; RESGUARDO DE PIEZAS RECUPERADAS, ACARREOS DE MATERIAL NO ÚTIL DENTRO Y FUERA DE LA OBRA Y TODO LO NECESARIO PARA SU EJECUCIÓN.

ARQ. CIBO AGUSTIN RUIZ RUEDA
POR EL CONTRATISTA

ING. NATALIA MONSERAT RODRIGUEZ ACOSTA
SUPERVISOR UAAAN



Erwin M. Aguilar De La Parra

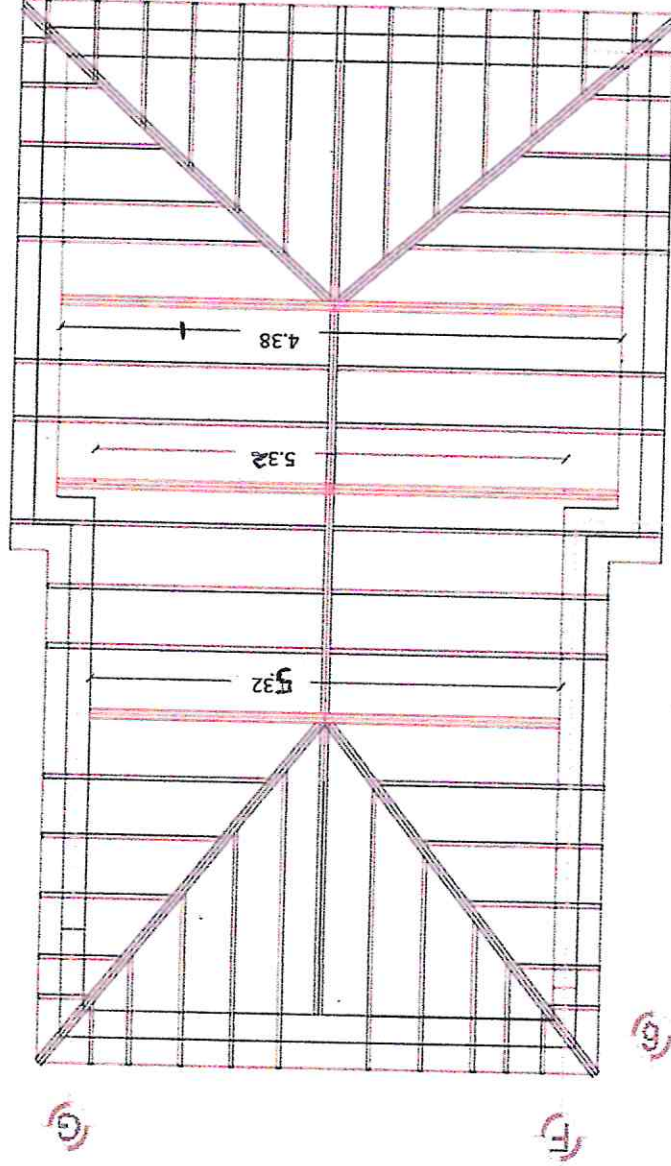
Monclova # 1562 Col. Republica

Tel. 135-94-55

Saltillo, Coahuila, México.

CROQUIS

CONTRATO No: 040/22 AD. MTTO	OBRA: RESTAURACIÓN EN CUBIERTAS Y ENTREPISOS DEL EDIFICIO "LA GLORIA"	FECHA: 30 DE AGOSTO DE 2022
PERIODO: 20 DE JUNIO AL 20 DE JULIO DE 2022	UBICACIÓN: CALZ. ANTONIO NARRO 1923, BUENAVISTA CP 25315 SALTILLO, COAHUILA.	ESTIMACION No. 1-N



2.1.1.8 LIBERACIÓN DE ENCOFRADOS DE TRIPLAY (TIRANTE) DE LAS CABRILLAS DE MADERA, CON UN DESARROLLO DE APROX. 1.20 M, INCLUYE, ANDAMIAJE, PLATAFORMAS DE TRABAJO, ACARREOS, MANO DE OBRA, HERRAMIENTA, EQUIPO Y TODO LO NECESARIO PARA SU EJECUCIÓN.

[Signature]
ARC. CIRO AGUSTIN RUIZ RUEDA
POR EL CONTRATISTA

[Signature]
ING. NATALIA MONSERRAT RODRIGUEZ ACOSTA
SUPERVISOR UAAAN



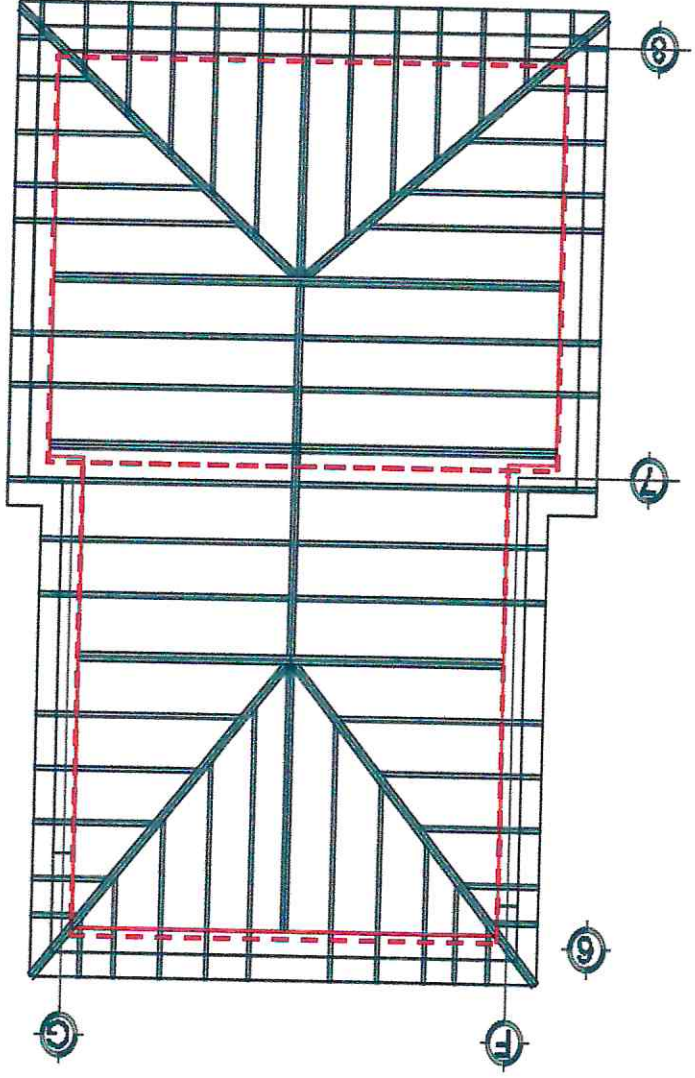
Enrrique M. Aguilar De La Garza

Monclova # 1562 Col. Republica
Tel. 135-94-55

Saltillo, Coahuila, México.

CROQUIS

CONTRATO No: 040/22 AD. MITO	OBRA: RESTAURACIÓN EN CUBIERTAS Y ENTREPISOS DEL EDIFICIO "LA GLORIA"	FECHA: 30 DE AGOSTO DE 2022
PERIODO: 20 DE JUNIO AL 20 DE JULIO DE 2022	UBICACIÓN: CALZ. ANTONIO NARRO 1923, BUENAVISTA CP 25315 SALTILLO, COAHUILA.	ESTIMACION No. 1-N



2.1.1.9 LIBERACIÓN DE INSTALACIÓN ELÉCTRICA OBSOLETA, INCLUYE; ANDAMIAJE, PLATAFORMAS DE TRABAJO, ACARREO VERTICAL EN PLANTA BAJA, MANO DE OBRA, HERRAMIENTA, EQUIPO Y TODO LO NECESARIO PARA SU EJECUCIÓN.

ARQ. CIRO AGUSTIN RUIZ RUEDA
POR EL CONTRATISTA

ING. NATALIA MONSERRAT RODRIGUEZ ACOSTA
SUPERVISOR UAAAN



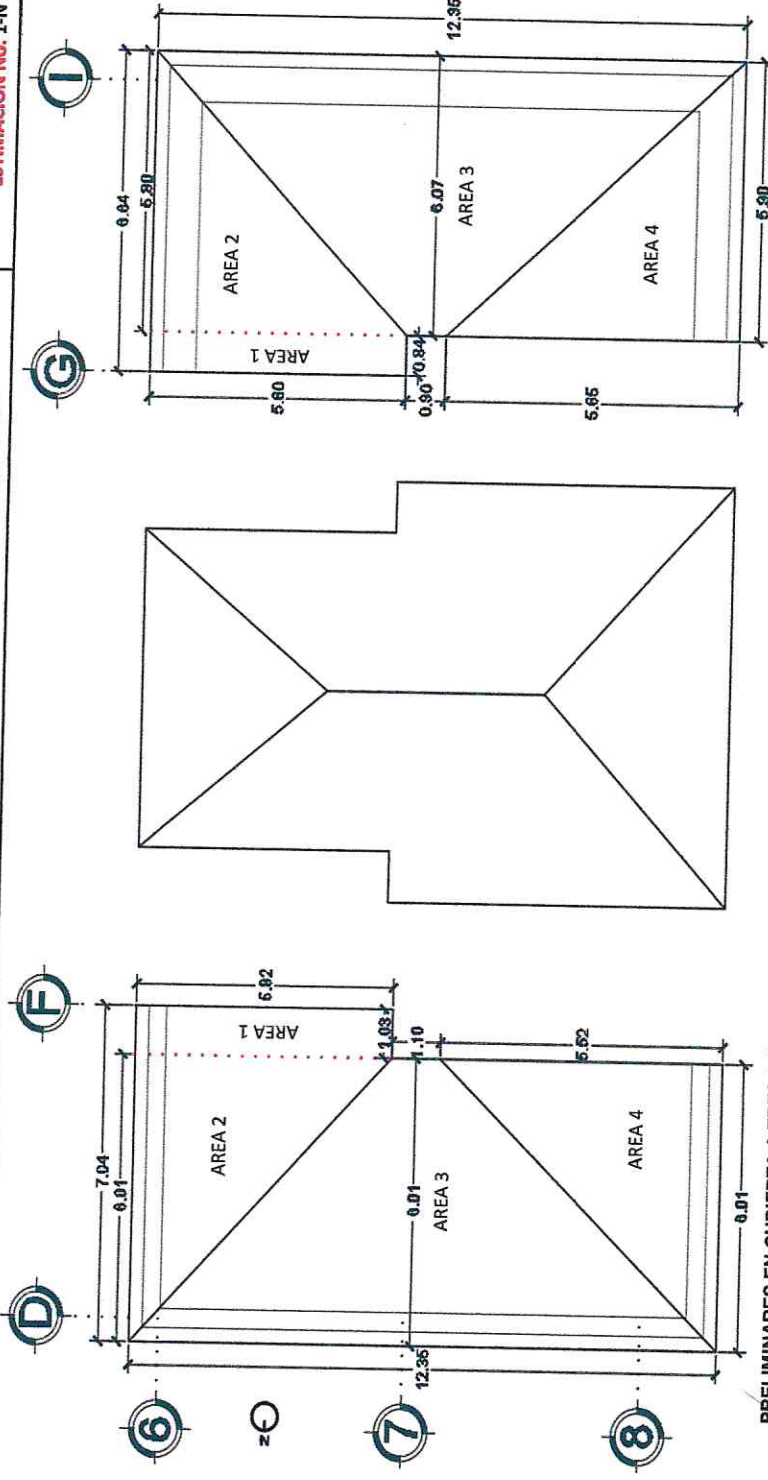
Erwin M. Aguado De La Sierra

Monclova # 1562 Col. Republica
Tel. 135-94-55

Saltillo, Coahuila, México.

CROQUIS

CONTRATO No: 040/22 AD. MITO	OBRA: RESTAURACIÓN EN CUBIERTAS Y ENTREPISOS DEL EDIFICIO "LA GLORIA"	FECHA: 30 DE AGOSTO DE 2022
PERIODO: 20 DE JUNIO AL 20 DE JULIO DE 2022	UBICACIÓN: CALZ. ANTONIO NARRO 1923, BUENAVISTA CP 25315 SALTILLO, COAHUILA.	ESTIMACIÓN No. 1-N



PRELIMINARES EN CUBIERTA A TRES AGUAS
 2.2.1.1 SONDEOS DE ELEMENTOS DE MADERA, EN PRIMER NIVEL (ALTIMA APROX. DE 4.00 A 6.00 M), PARA DETERMINAR ELEMENTOS EN MAL ESTADO, PRINCIPALMENTE EN CARGADORES Y VIGAS DE MADERA, SE PERFORARÁ EL ELEMENTO A CADA TERCIO, CON LA BROCA MÁS DELGADA POSIBLE Y CON ELLO DETERMINAR LA CONSISTENCIA DE LA MADERA, DETECTANDO ZONAS DAÑADAS CON TERMITA O DETERIORADAS POR ACCIONES DEL TIEMPO O HUMEDAD SE

ARQ. CIRO AGUSTIN RUIZ RUEDA
 POR EL CONTRATISTA

ING. NATALIA MONSERRAT RODRIGUEZ ACOSTA
 SUPERVISOR UAAAN



Gen M. Aguado De La Granga

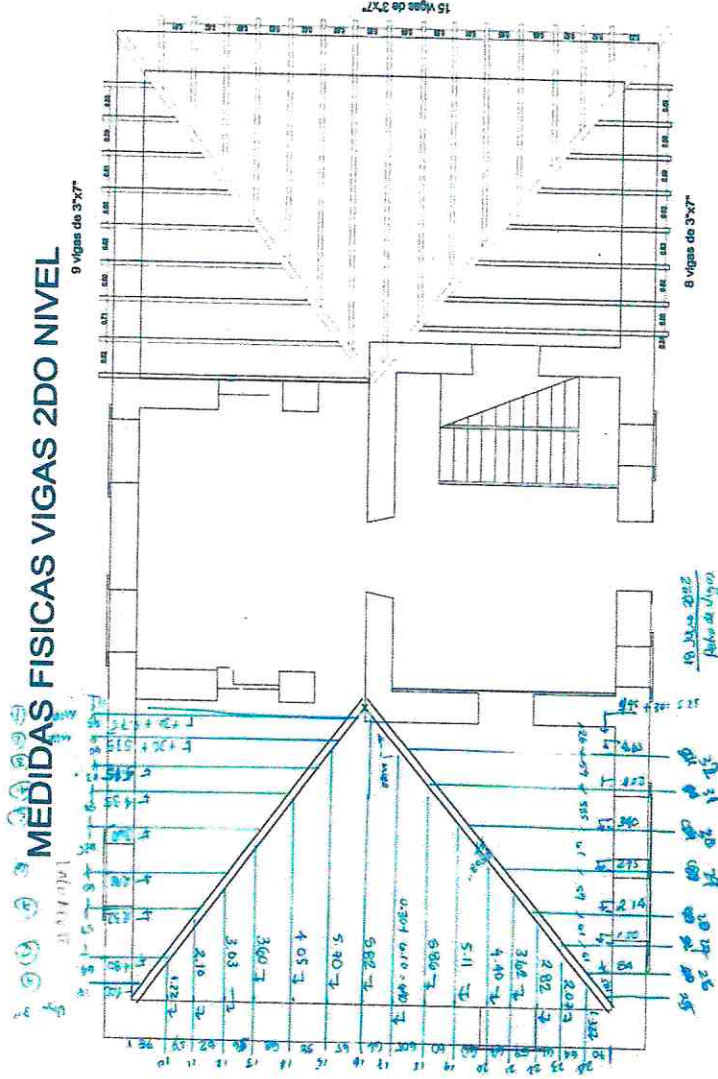
Monclova # 1562 Col. Republica

Tel. 135-94-55

Saltillo, Coahuila, México.

CONTRATO No: 040/22 AD. MITTO	OBRA: RESTAURACIÓN EN CUBIERTAS Y ENTREPISOS DEL EDIFICIO "LA GLORIA"	FECHA: 30 DE AGOSTO DE 2022
PERIODO: 20 DE JUNIO AL 20 DE JULIO DE 2022	UBICACIÓN: CALZ. ANTONIO NARRO 1923, BUENAVISTA CP 25315 SALTILLO, COAHUILA.	ESTIMACION No. 1.-N

CROQUIS



PRELIMINARES EN CUBIERTA A TRES AGUAS
 2.2.1.1. SONDEOS DE ELEMENTOS DE MADERA, EN PRIMER NIVEL (ALTIMA APROX. DE 4.00 A 6.00 M), PARA DETERMINAR ELEMENTOS EN MAL ESTADO, PRINCIPALMENTE EN CARGADORES Y VIGAS DE MADERA. SE PERFORARÁ EL ELEMENTO A CADA TERCIO, CON LA BROCA MÁS DELGADA POSIBLE Y CON ELLO DETERMINAR LA CONSISTENCIA DE LA MADERA, DETECTANDO ZONAS DAÑADAS CON TERMITA O DETERIORADAS POR ACCIONES DEL TIEMPO O HUMEDAD. SE

ARG. CIBO AGUSTIN RUIZ RUEDA
 POR EL CONTRATISTA

ING. NATALIA MONSERAT RODRIGUEZ ACOSTA
 SUPERVISOR UAAAN



Don M. Aguado De La Parra

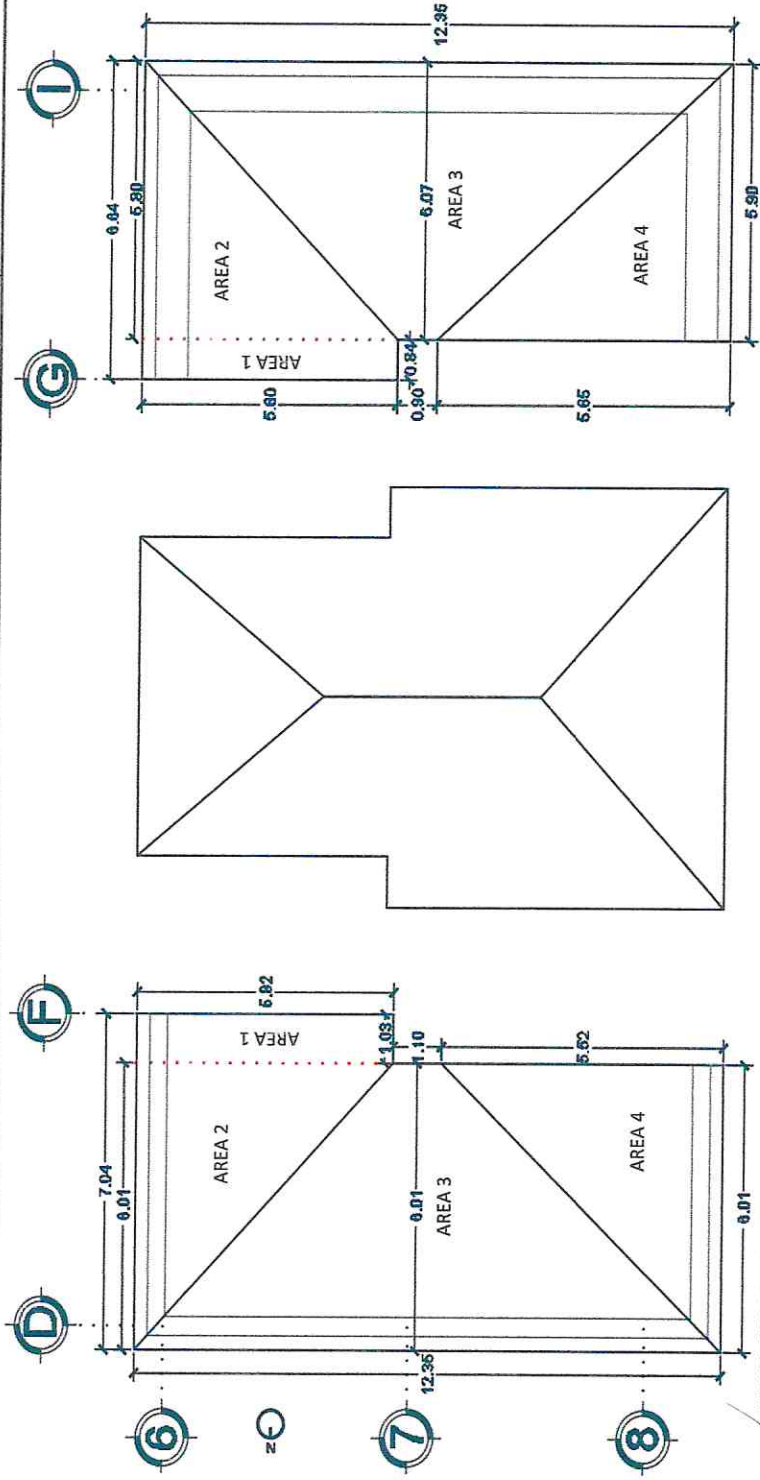
Monclova # 1562 Col. Republica

Tel. 135-94-55

Saltillo, Coahuila, México.

CROQUIS

CONTRATO No: 040/22 AD. MITO	OBRA: RESTAURACIÓN EN CUBIERTAS Y ENTREPISOS DEL EDIFICIO "LA GLORIA"	FECHA: 30 DE AGOSTO DE 2022
PERIODO: 20 DE JUNIO AL 20 DE JULIO DE 2022	UBICACIÓN: CALZ. ANTONIO NARRO 1923, BUENAVISTA CP 25315 SALTILLO, COAHUILA.	ESTIMACION No. 1-N



2.2.1.2 ELIMINACION DE FLORA Y FAUNA PARASITA, LIBERANDO EL ESPECIMEN CON TODO Y RAIZ. EN CASO DE QUE EL TALLO DE LA PLANTA SEA DE DIMENSIONES CONSIDERABLES SE CORTARÁ CON SEGUETA Y SE LE INYECTARÁ EL HERBICIDA CON AGUA HIPODÉRMICA, DESPUÉS SE LIBERARÁ LA RAIZ CON SUMO CUIDADO PARA NO DAÑAR EL ELEMENTO EN EL CUAL ESTÁ SUJETO, CONSOLIDAR O APUNTALAR LA SUPERFICIE A INTERVENIR, INCLUYE: MATERIALES,

ARG. CÉRO AGUSTIN RUIZ RUEDA
POR EL CONTRATISTA

ING. NATALIA MONSERRAT RODRIGUEZ ACOSTA
SUPERVISOR UAAAN



Edm M. Aguilar De La Garza

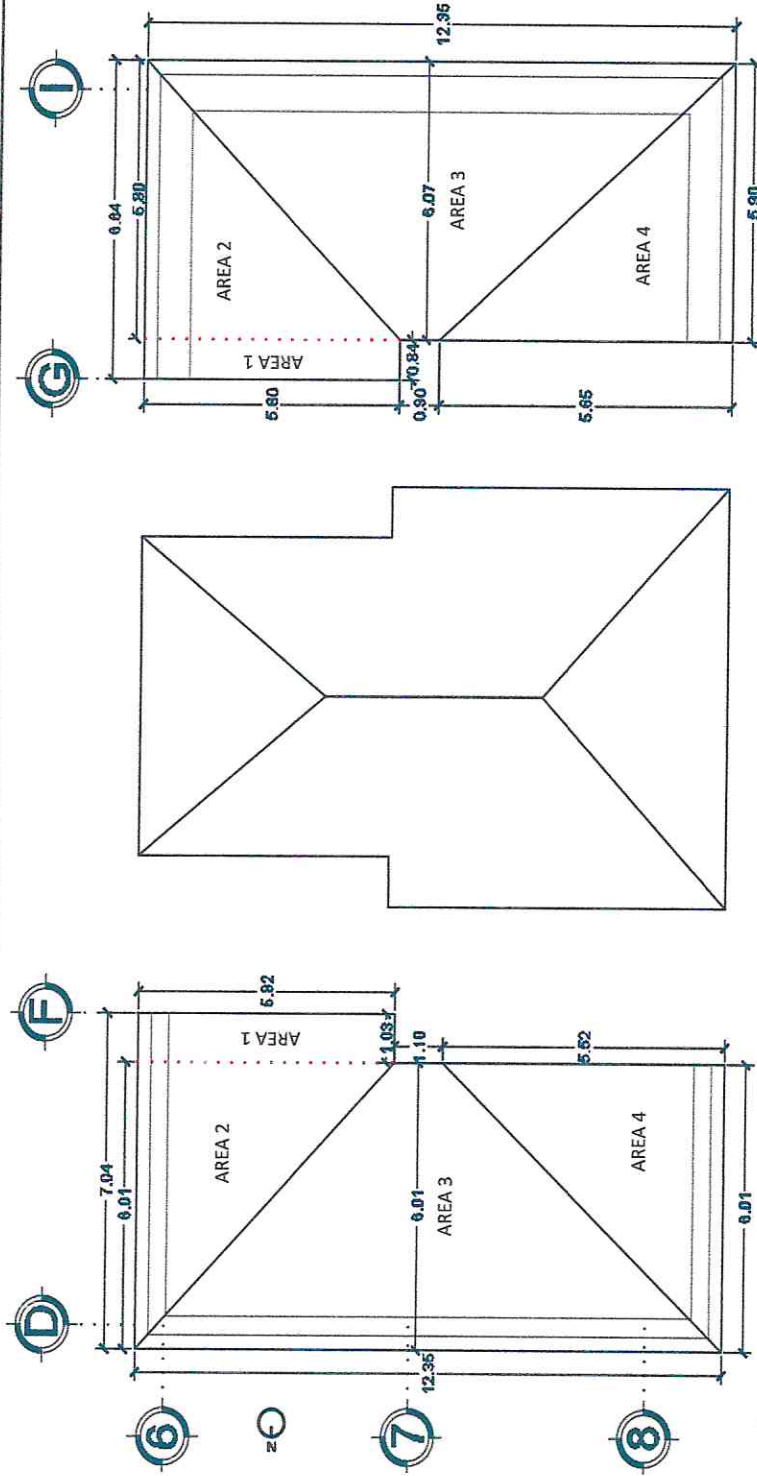
Monclova # 1562 Col. Republica

Tel. 135-94-55

Saltillo, Coahuila, México.

CROQUIS

CONTRATO No: 040/22 AD. MITO	OBRA: RESTAURACIÓN EN CUBIERTAS Y ENTREPISOS DEL EDIFICIO "LA GLORIA"	FECHA: 30 DE AGOSTO DE 2022
PERIODO: 20 DE JUNIO AL 20 DE JULIO DE 2022	UBICACIÓN: CALZ. ANTONIO NARRO 1923, BUENAVISTA CP 25315 SALTILLO, COAHUILA.	ESTIMACION No. 1-N



2.2.1.3 LIBERACION DE TEJA DE BARRO "COBUJA Y CANAL" (CONICA, MEDIA CANA O ARABE), CON PIEZAS DE RECUPERACION, INCLUYE: ANDAMIAJE, PLATAFORMAS DE TRABAJO, MANIOBRAS, RESGUARDO DE PIEZAS RECUPERADAS, ACARREOS DE MATERIAL NO ÚTIL DENTRO Y GUERA DE LA OBRA, Y TODO LO NECESARIO PARA SU EJECUCIÓN.2.1.1.3

Agustín Ruiz Rueda
ARQUITECTO AGUSTIN RUIZ RUEDA
POR EL CONTRATISTA

Natalia Monserrat Rodríguez Acosta
ING. NATALIA MONSERRAT RODRIGUEZ ACOSTA
SUPERVISOR UAAAN



Don M. Aguado De La Graya

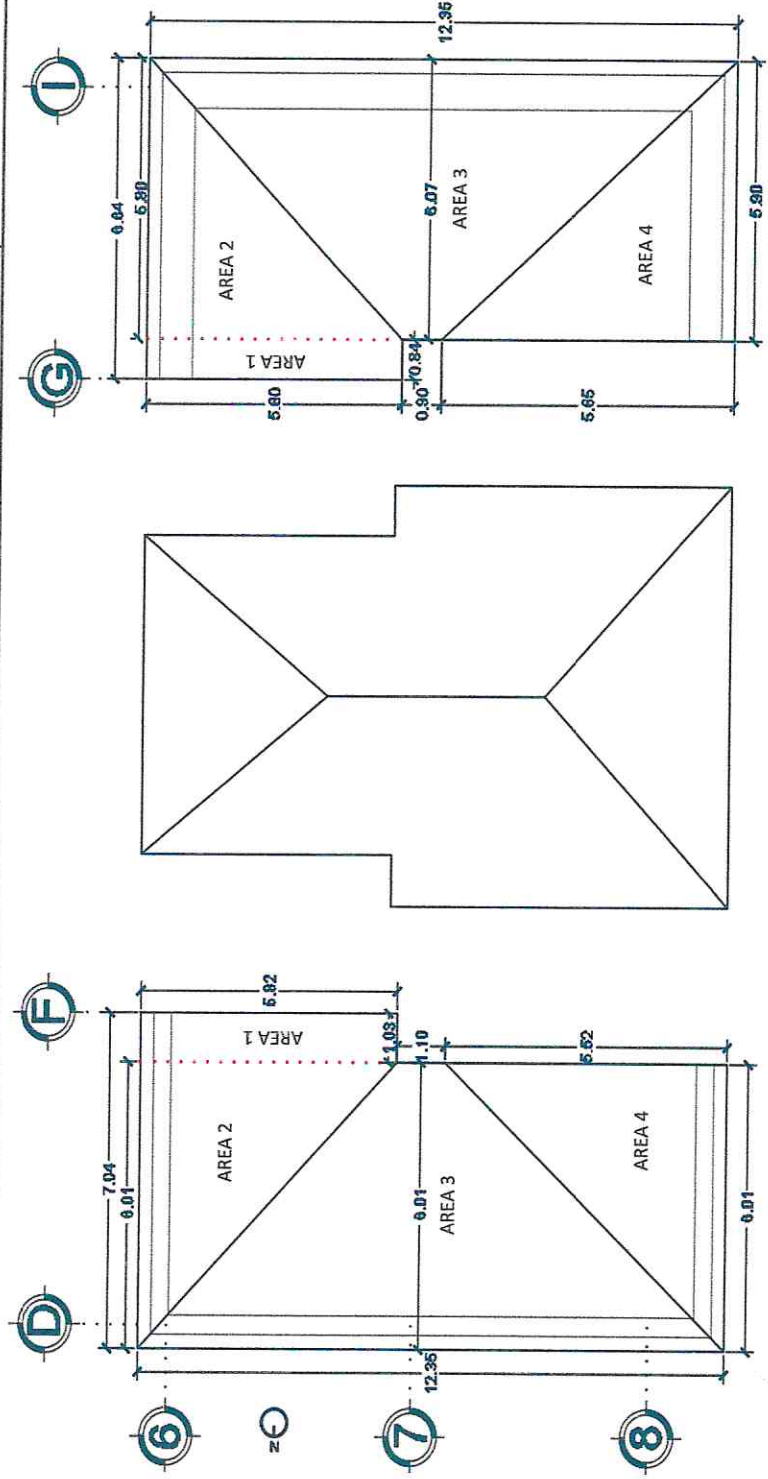
Monclova # 1562 Col. Republica

Tel. 135-94-55


Saltillo, Coahuila, México.

CROQUIS

CONTRATO No: 040/22 AD. MITO	OBRA: RESTAURACIÓN EN CUBIERTAS Y ENTREPISOS DEL EDIFICIO "LA GLORIA"	FECHA: 30 DE AGOSTO DE 2022
PERIODO: 20 DE JUNIO AL 20 DE JULIO DE 2022	UBICACIÓN: CALZ. ANTONIO NARRO 1923, BUENAVISTA CP 25315 SALTILLO, COAHUILA.	ESTIMACION No. 1.-N



2.2.1.4 LIBERACIÓN DE CAPA DE FILTRO NEGRO, INCLUYE; ANDAMIAJE, PLATAFORMAS DE TRABAJO, MANIOBRAS, ACARREOS DE MATERIAL NO ÚTIL DENTRO Y FUERA DE LA OBRA, Y TODO LO NECESARIO PARA SU EJECUCIÓN.


 ARACILIO AGUSTIN RUIZ RUEDA
 POR EL CONTRATISTA


 ING. NATALIA MONSERRAT RODRIGUEZ ACOSTA
 SUPERVISOR UAAAN



Don M. Aguado De La Granga

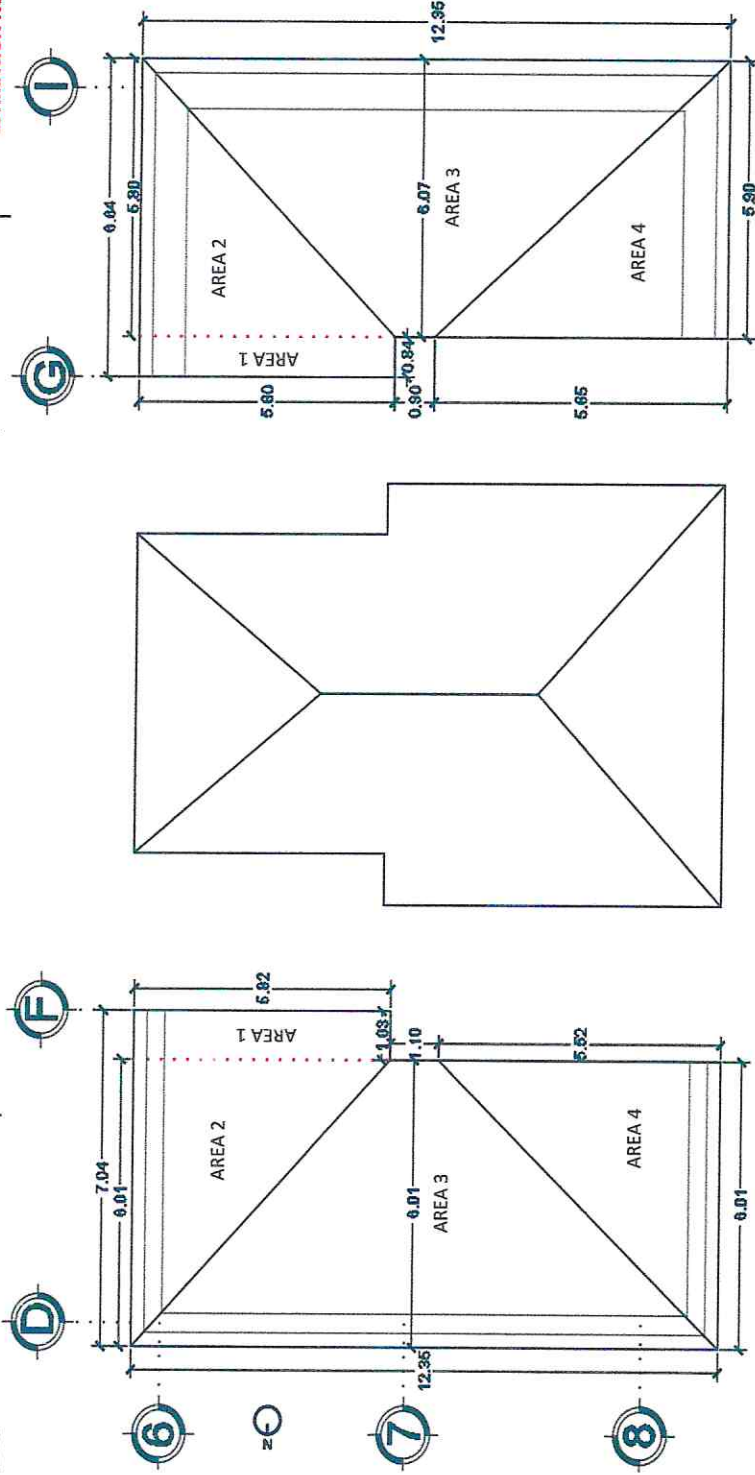
Monclova # 1562 Col. Republica

Tel. 135-94-55

Satillo, Coahuila, México.

CROQUIS

CONTRATO No: 040/22 AD. MITO	OBRA: RESTAURACIÓN EN CUBIERTAS Y ENTREPISOS DEL EDIFICIO "LA GLORIA"	FECHA: 30 DE AGOSTO DE 2022
PERIODO: 20 DE JUNIO AL 20 DE JULIO DE 2022	UBICACIÓN: CALZ. ANTONIO NARRO 1923, BUENAVISTA CP 25315 SALTILLO, COAHUILA.	ESTIMACION No. 1-N



2.2.1.5 LIBERACIÓN DE TABLAS DE MADERA (APROX. 1 1/2 X 8") CON PIEZAS DE RECUPERACIÓN; INCLUYE; ANDAMIAJE, PLATAFORMAS DE TRABAJO, MANIOBRAS, RESGUARDO DE PIEZAS RECUPERADAS, ACARREOS DE MATERIAL NO ÚTIL DENTRO Y FUERA DE LA OBRA, Y TODO LO NECESARIO PARA SU EJECUCIÓN.

ARQ. CIRO AGUSTIN RUIZ RUEDA
POR EL CONTRATISTA

ING. NATALIA MONSERRAT RODRIGUEZ ACOSTA
SUPERVISOR UAAAN



Edwin M. Aguilar De La Cruz

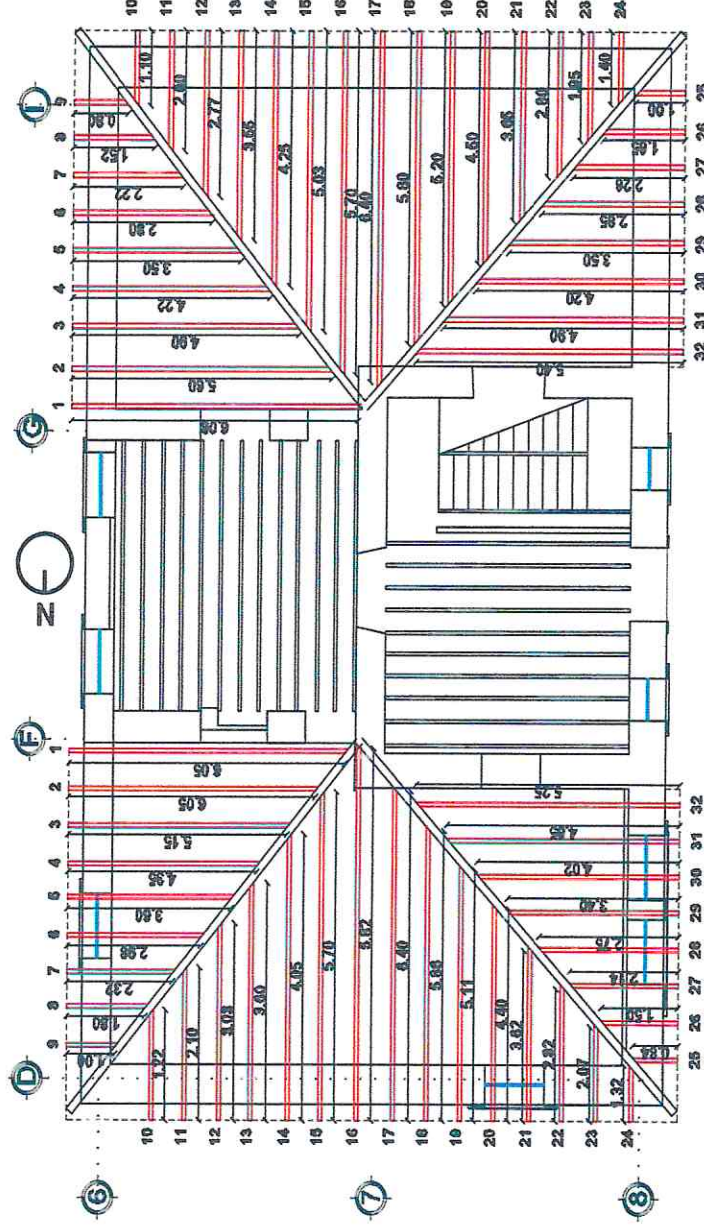
Monclova # 1562 Col. Republica

Tel. 135-94-55

Saltillo, Coahuila, México.

CROQUIS

CONTRATO No: 040/22 AD. MITO	OBRA: RESTAURACIÓN EN CUBIERTAS Y ENTREPISOS DEL EDIFICIO "LA GLORIA"	FECHA: 30 DE AGOSTO DE 2022
PERIODO: 20 DE JUNIO AL 20 DE JULIO DE 2022	UBICACIÓN: CALZ. ANTONIO NARRO 1923, BUENAVISTA CP 25315 SALTILLO, COAHUILA.	ESTIMACION No. 1-N



2.2.1.6 LIBERACIÓN DE CARGADORES DE MADERA (MEDIDAS APROX. 2 1/2" X 6"), CON PIEZAS DE RECUPERACIÓN INCLUYE; ANDAMIAJE, PLATAFORMAS DE TRABAJO, MANIOBRAS, RESGUARDO DE PIEZAS RECUPERADAS, ACARREOS DE MATERIAL NO ÚTIL DENTRO Y FUERA DE LA OBRA Y TODO LO NECESARIO PARA SU EJECUCIÓN.

[Signature]
 ARO, CUIRO AGUSTIN RUIZ RUEDA
 POR EL CONTRATISTA

[Signature]
 ING. NATALIA MONSERVAT RODRIGUEZ ACOSTA
 SUPERVISOR UAAAN



Gen M. Aguayo De La Parra

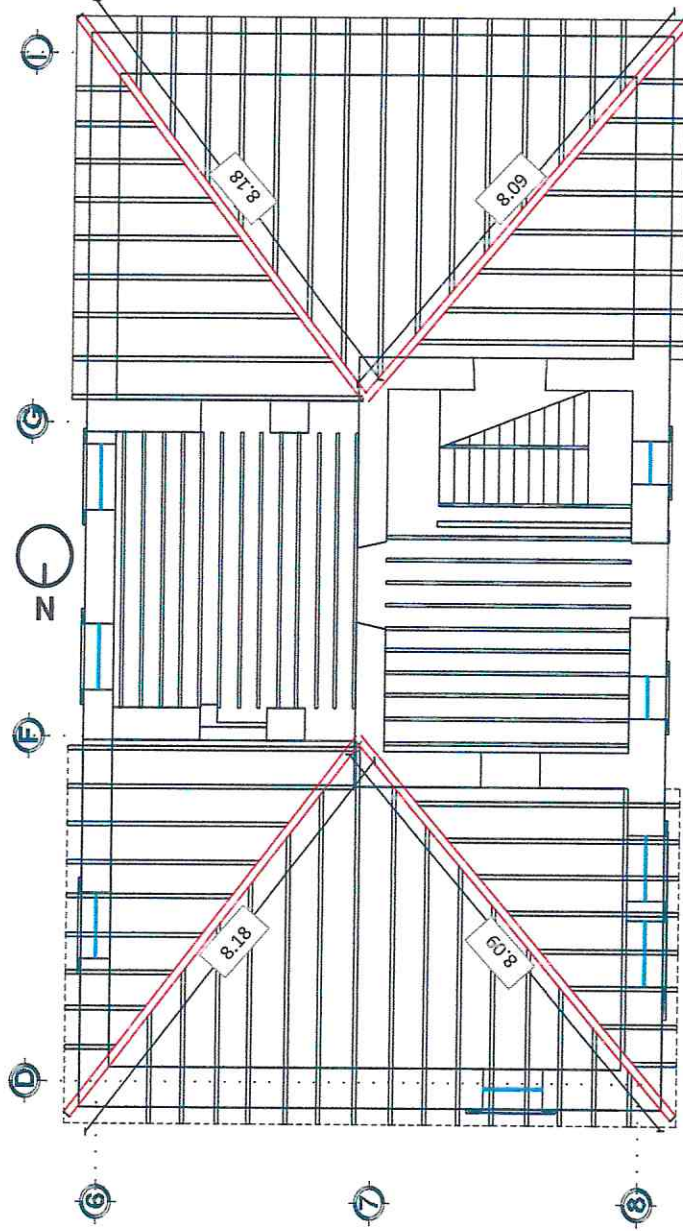
Monclova # 1562 Col. Republica

Tel. 135-94-55

Saltillo, Coahuila, México.

CROQUIS

CONTRATO No: 040/22 AD. MITO	OBRA: RESTAURACIÓN EN CUBIERTAS Y ENTREPISOS DEL EDIFICIO "LA GLORIA"	FECHA: 30 DE AGOSTO DE 2022
PERIODO: 20 DE JUNIO AL 20 DE JULIO DE 2022	UBICACIÓN: CALZ. ANTONIO NARRO 1923, BUENAVISTA CP 25315 SALTILLO, COAHUILA.	ESTIMACION No. 1-N



2.2.1.7 LIBERACIÓN DE ELEMENTOS DE MADERA EN VIGA (TABLA DE MADERA FORRO DE TRIPLAY, BARROTES, ETC), CON PIEZAS DE RECUPERACIÓN INCLUYE, ANDAMIAJE, PLATAFORMAS DE TRABAJO, ACARREOS, RESGUARDO DE MATERIAL RECUPERADO, MANO DE OBRA, HERRAMIENTA, EQUIPO Y TODO LO NECESARIO PARA SU EJECUCIÓN.

ARG. C. RUIZ AGUSTIN RUIZ RUEDA
POR EL CONTRATISTA

[Handwritten signature]

[Handwritten signature]

ING. NATALIA MONSERBAT RODRIGUEZ ACOSTA
SUPERVISOR UAAAN



Don M. Aguado De La Granga

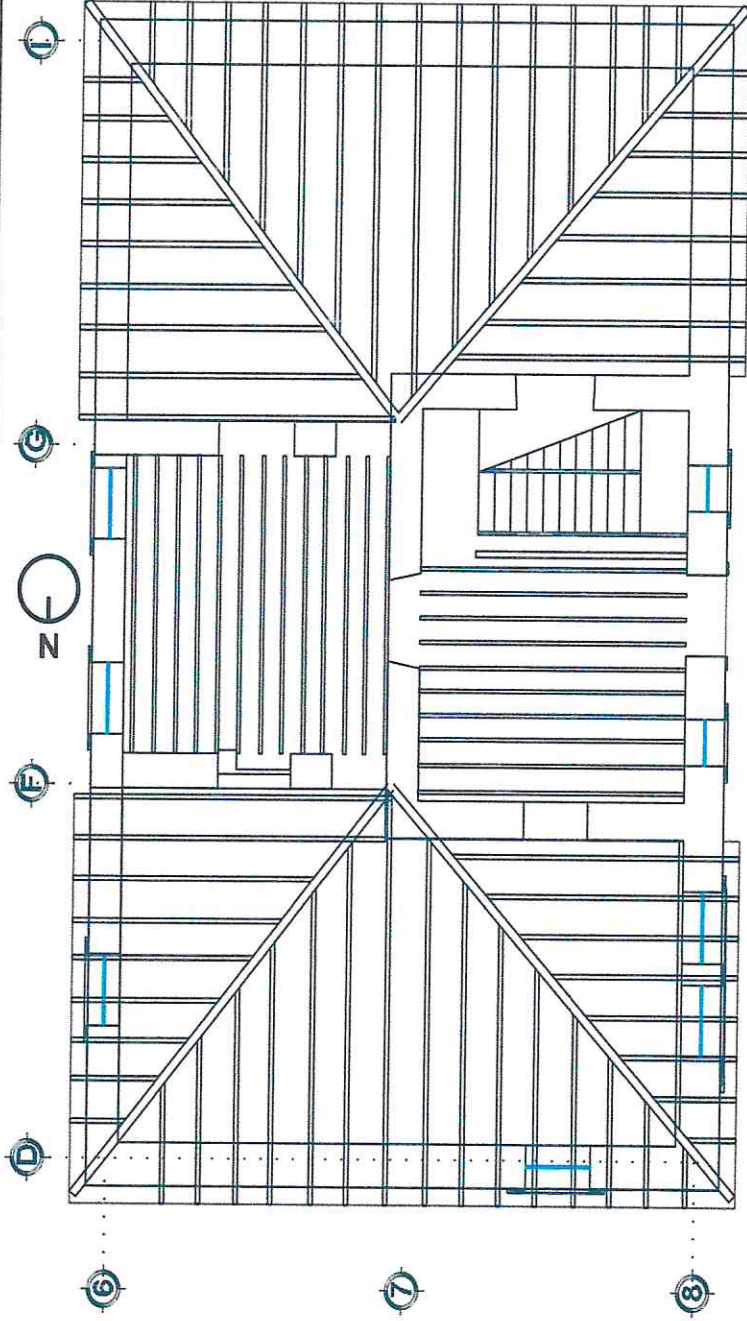
Monclova # 1562 Col. Republica

Tel. 135-94-55

Saltillo, Coahuila, México.

CROQUIS

CONTRATO No: 040/22 AD. MITO	OBRA: RESTAURACIÓN EN CUBIERTAS Y ENTREPISOS DEL EDIFICIO "LA GLORIA"	FECHA: 30 DE AGOSTO DE 2022
PERIODO: 20 DE JUNIO AL 20 DE JULIO DE 2022	UBICACIÓN: CALZ. ANTONIO NARRO 1923, BUENAVISTA CP 25315 SALTILLO, COAHUILA.	ESTIMACION No. 1-N



2.2.1.8 LIBERACIÓN DE INSTALACIÓN ELÉCTRICA OBSOLETA, INCLUYE; ANDAMIAJE, PLATAFORMAS DE TRABAJO, ACARREO VERTICAL EN PLANTA BAJA, MANO DE OBRA, HERRAMIENTA, EQUIPO Y TODO LO NECESARIO PARA SU EJECUCIÓN.

ARQUITECTO AGUSTIN RUIZ RUEDA
POR EL CONTRATISTA



ING. NATALIA MONSERRAT RODRIGUEZ ACOSTA
SUPERVISOR UAAAN





Don M. Aguado De La Garza

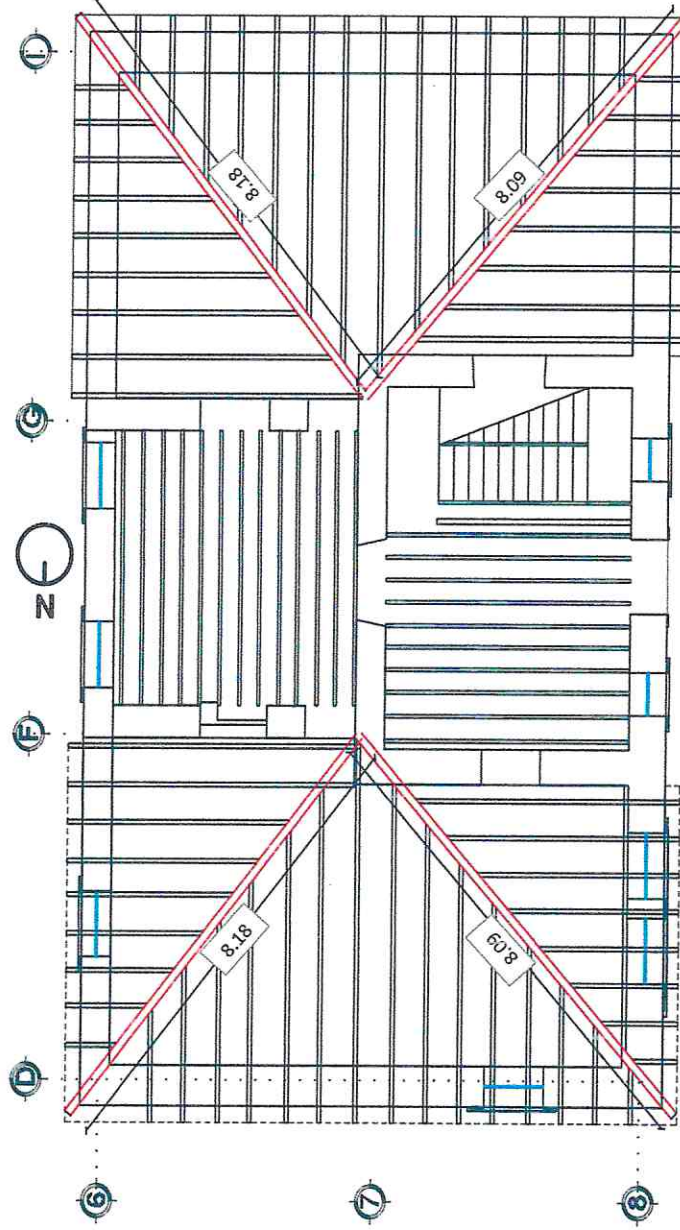
Monclova # 1562 Col. Republica

Tel. 135-94-55

Saltillo, Coahuila, México.

CROQUIS

CONTRATO No: 040/22 AD. MITO	OBRA: RESTAURACIÓN EN CUBIERTAS Y ENTREPISOS DEL EDIFICIO "LA GLORIA"	FECHA: 30 DE AGOSTO DE 2022
PERIODO: 20 DE JUNIO AL 20 DE JULIO DE 2022	UBICACIÓN: CALZ. ANTONIO NARRO 1923, BUENAVISTA CP 25315 SALTILLO, COAHUILA.	ESTIMACION No. 1-N



LIMPIEZA Y TRATAMIENTO EN CUBIERTA DE TRES AGUAS

2.2.2.3 TRATAMIENTO EN VIGA IPR (MEDIDA APROX. 12"), EN ZONAS CON ALTA INCIDENCIA DE HUMEDAD, ELIMINACIÓN LA CORROSIÓN MEDIANTE LA APLICACIÓN DE HEXAMETAFOSFATO DE SODIO DILUIDO EN AGUA DESTILADA AL 5% O EDTA AL 5% BASIFICADO CON SODA CAUSTICA SEGÚN SE REQUIERA PARA OBTENER PH DE 9. PARA EL PASIVADO DEL METAL SE PROPONE ÁCIDO FOSFÓRICO AL 4 % EN DISOLUCIÓN ACUOSA Y SERÁ APLICADO SOBRE LA SUPERFICIE A UNA

ARG: CERO AGUSTIN RUIZ RUEDA
POR EL CONTRATISTA

ING. NATALIA MONSERRAT RODRIGUEZ ACOSTA
SUPERVISOR UAAAN



Erwin M. Aguado De La Garza

Manclova # 1562 Col. Republica

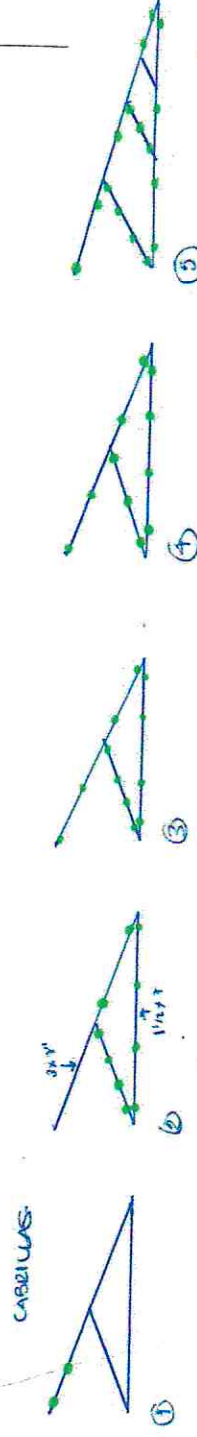
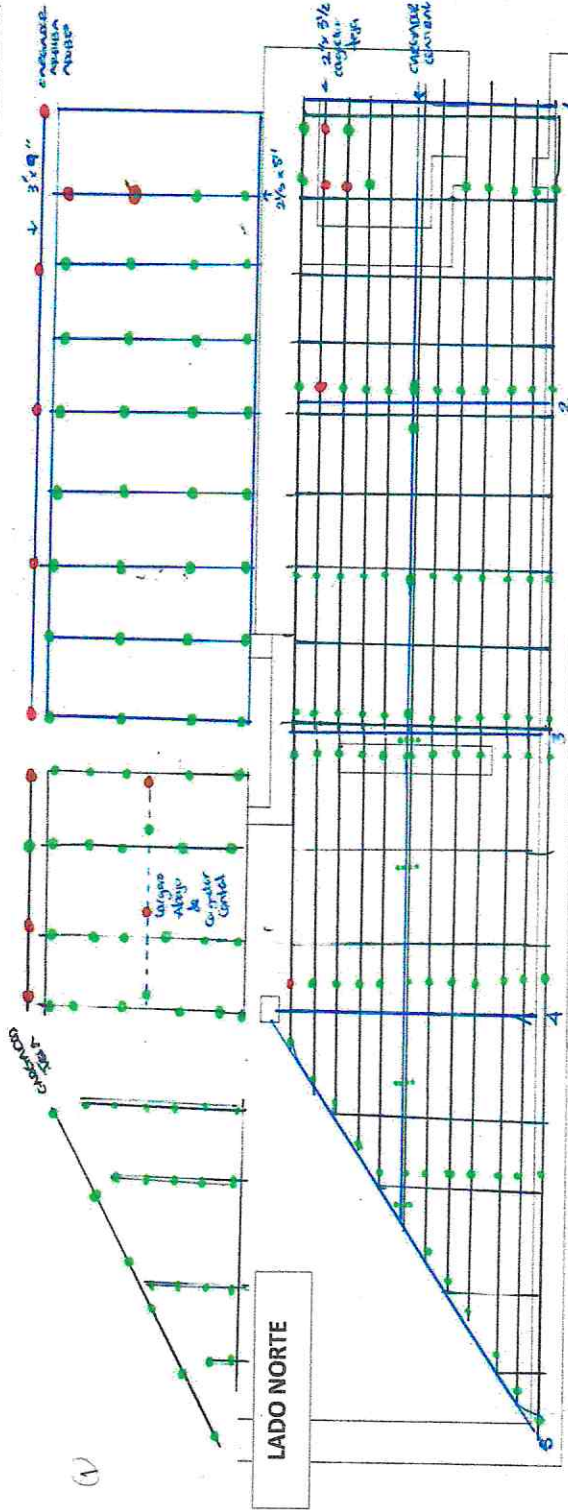
Tel. 135-94-55

Saltillo, Coahuila, México.

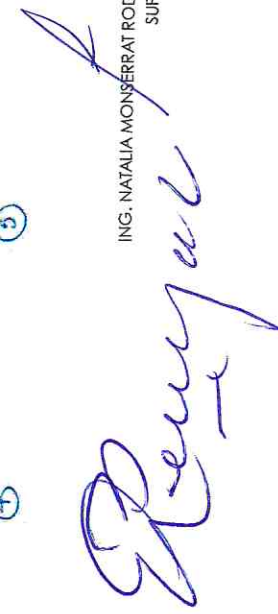
CROQUIS

CONTRATO No: 040/22 AD. MITO	OBRA: RESTAURACIÓN EN CUBIERTAS Y ENTREPISOS DEL EDIFICIO "LA GLORIA"	FECHA: 30 DE AGOSTO DE 2022
PERIODO: 20 DE JUNIO AL 20 DE JULIO DE 2022.	UBICACIÓN: CALZ. ANTONIO NARRO 1923, BUENAVISTA CP 25315 SALTILLO, COAHUILA.	ESTIMACION No. 1-N

2.3.1.1 SONDEOS DE ELEMENTOS DE MADERA, (ALTURA APROX. DE 4.00 A 6.00 M), PARA DETERMINAR ELEMENTOS EN MAL ESTADO, PRINCIPALMENTE EN CUMBRERAS, A



ING. NATALIA MONSERRAT RODRIGUEZ ACOSTA
SUPERVISOR UAAAN



ARQ. CIBO AGUSTIN RUIZ RUEDA
POR EL CONTRATISTA





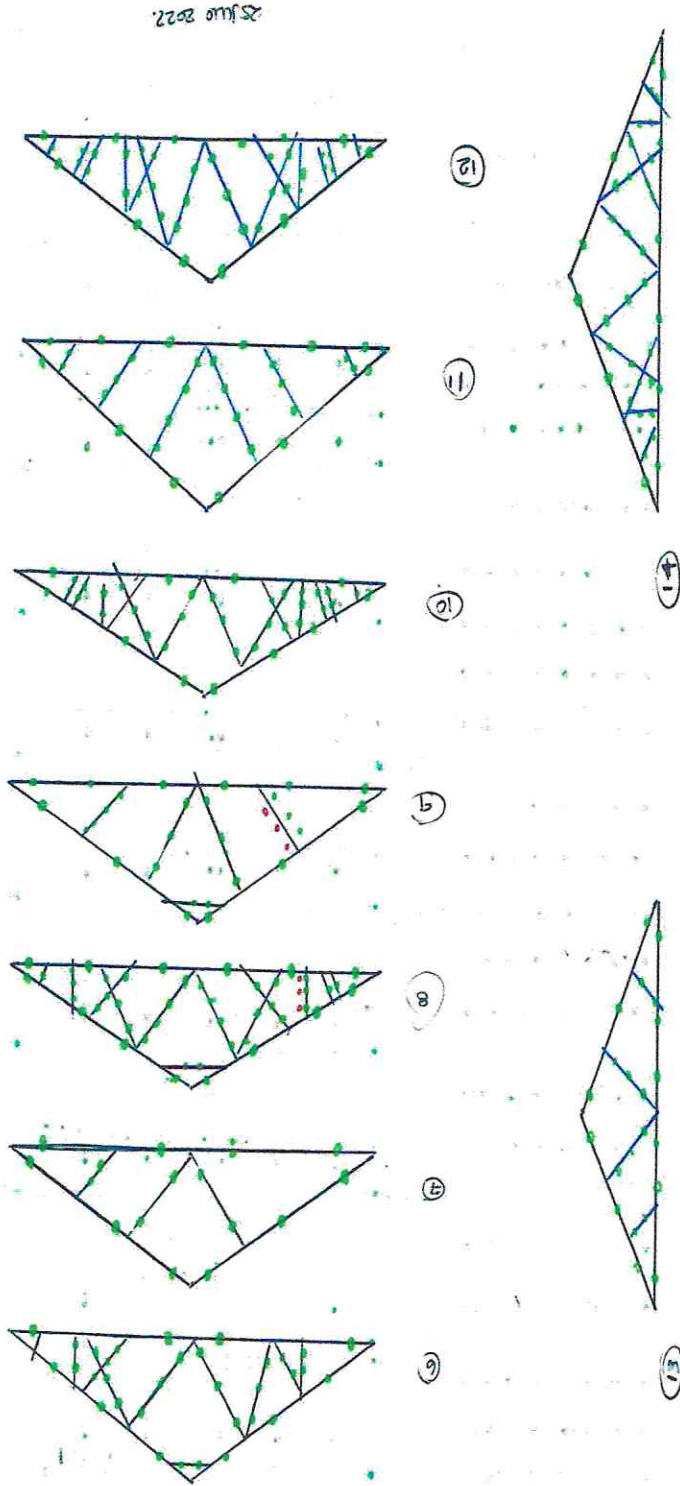
En M. Ayala De La Cruz

Monclova # 1562 Col. Republica

Tel. 135-94-55

Saltillo, Coahuila, México.

CROQUIS	
CONTRATO N°: 040/22 AD. MITO	FECHA: 30 DE AGOSTO DE 2022
PERIODO: 20 DE JUNIO AL 20 DE JULIO DE 2022	ESTIMACION N°: 1-N
OBRA: RESTAURACIÓN EN CUBIERTAS Y ENTREPISOS DEL EDIFICIO "LA GLORIA"	
UBICACIÓN: CALZ. ANTONIO NARRO 1923, BUENAVISTA CP 25315 SALTILLO, COAHUILA.	



2.3.1.1 PRELIMINARES EN CUBIERTA A UNA Y DOS AGUAS
 SONDEOS DE ELEMENTOS DE MADERA, (ALTURA APROX. DE 4.00 A 6.00 M), PARA DETERMINAR ELEMENTOS EN MAL ESTADO, PRINCIPALMENTE EN CUMBRERAS, ALFARDAS, CORREAS Y CABRILLAS DE MADERA, SE PERFORARÁ EL ELEMENTO A CADA TERCIO, CON LA BROCA MÁS DELGADA POSIBLE Y CON ENLO

2.3.1.1

[Signature]
 ARQ. CIRO AGUSTIN RUIZ RUEDA
 POR EL CONTRATISTA

[Signature]

[Signature]
 ING. NATALIA MONSERRAT RODRIGUEZ ACOSTA
 SUPERVISOR UAAAAN



Eng. M. Aguilar De La Sierra

Monclova # 1562 Col. Republica

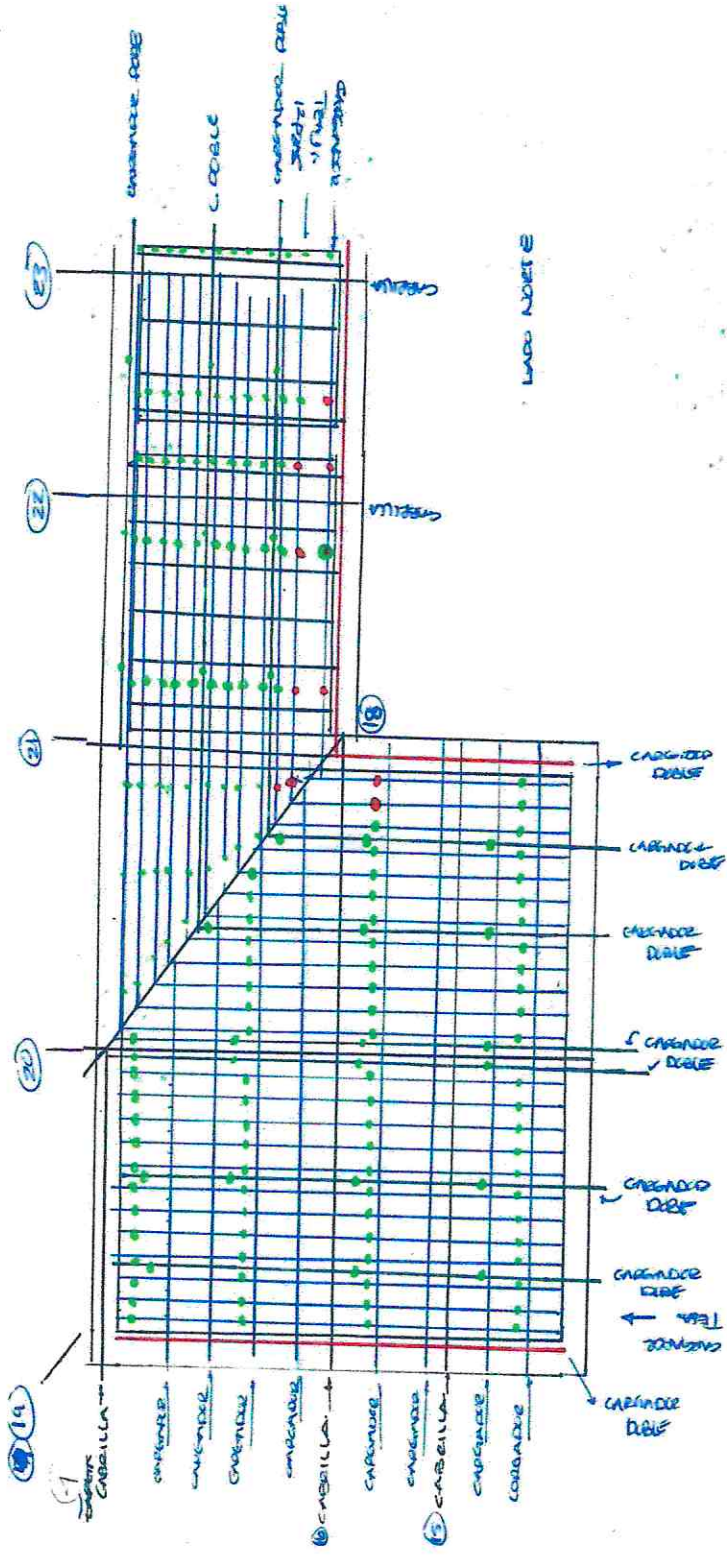
Tel. 135-94-55

Saltillo, Coahuila, México.

CROQUIS

CONTRATO No: 040/22 AD. MITO	OBRA: RESTAURACIÓN EN CUBIERTAS Y ENTREPISOS DEL EDIFICIO "LA GLORIA"	FECHA: 30 DE AGOSTO DE 2022
PERIODO: 20 DE JUNIO AL 20 DE JULIO DE 2022	UBICACIÓN: CALZ. ANTONIO NARRO 1923, BUENAVISTA CP 25315 SALTILLO, COAHUILA.	ESTIMACION No. 1-N

DETERMINAR LA CONSISTENCIA DE LA MADERA, DETECTANDO ZONAS DAÑADAS CON TERMITA O DETERIORADAS POR ACCIONES DEL TIEMPO O HUMEDAD, SE



2.3.1.1 SONDEOS DE ELEMENTOS DE MADERA, (ALTURA APPROX. DE 4.00 A 6.00 M), PARA DETERMINAR ELEMENTOS EN MAL ESTADO, PRINCIPALMENTE EN CUMBRERAS, A

ING. AGUSTIN RUIZ RUEDA
POR EL CONTRATISTA

Agustin Ruiz Rueda

ING. NATALIA MONSERRAT RODRIGUEZ ACOSTA
SUPERVISOR UAAAN

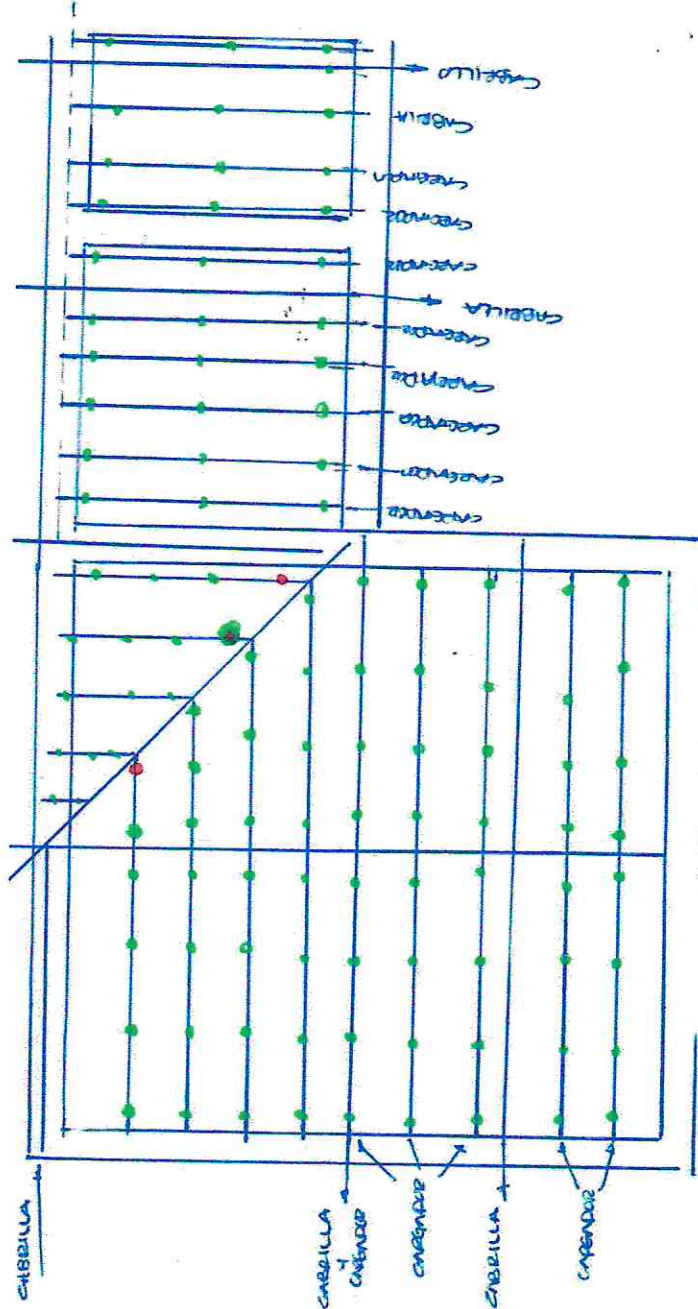


Enem M. Aguado De La Sierra

Monclova # 1562 Col. Republica
Tel. 135-94-55
Saltillo, Coahuila, México.


CONTRATO No: 040/22 AD. MITTO	OBRA: RESTAURACIÓN EN CUBIERTAS Y ENTREPISOS DEL EDIFICIO "LA GLORIA"	FECHA: 30 DE AGOSTO DE 2022
PERIODO: 20 DE JUNIO AL 20 DE JULIO DE 2022	UBICACIÓN: CALZ. ANTONIO NARRO 1923, BUENAVISTA CP 25315 SALTILLO, COAHUILA.	ESTIMACION No. 1-N

CROQUIS



2.3.1.1 SONDEOS DE ELEMENTOS DE MADERA, (ALTURA APROX. DE 4.00 A 6.00 M), PARA DETERMINAR ELEMENTOS EN MAL ESTADO, PRINCIPALMENTE EN CUMBRERAS, A


 AYO. AGUSTIN RUIZ RUEDA
 POR EL CONTRATISTA


 ING. NATALIA MONSERRAT RODRIGUEZ ACOSTA
 SUPERVISOR UAAAN



En M. Ayala De La Sierra

Manclova # 1562 Col. Republica

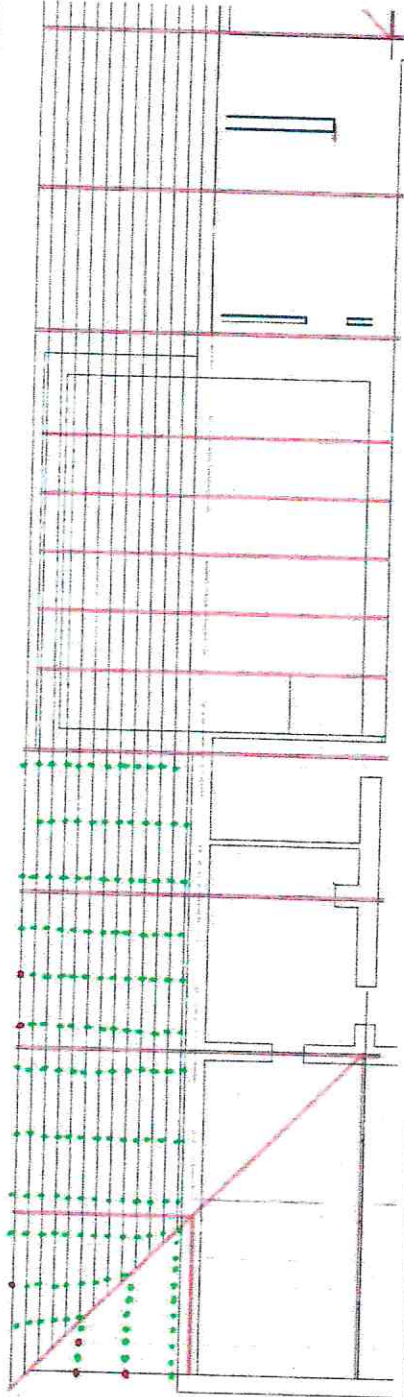
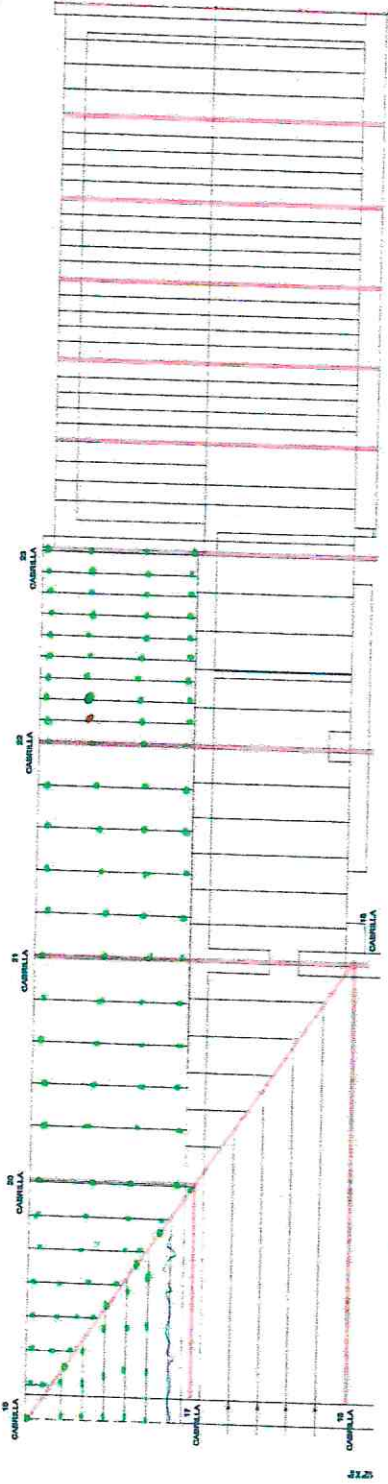
Tel. 135-94-55

Saltillo, Coahuila, México.

CROQUIS

CONTRATO NO: 040/22 AD. MITTO	OBRA: RESTAURACIÓN EN CUBIERTAS Y ENTREPISOS DEL EDIFICIO "LA GLORIA"	FECHA: 30 DE AGOSTO DE 2022
PERIODO: 20 DE JUNIO AL 20 DE JULIO DE 2022	UBICACIÓN: CALZ. ANTONIO NARRO 1923, BUENAVISTA CP 25315 SALTILLO, COAHUILA.	ESTIMACION NO. 1-N

2.3.1.1 SONDEOS DE ELEMENTOS DE MADERA, (AL TURA APROX. DE 4.00 A 6.00 M), PARA DETERMINAR ELEMENTOS EN MAL ESTADO, PRINCIPALMENTE EN CUMBRERAS, A



2.3.1.1 SONDEOS DE ELEMENTOS DE MADERA, (AL TURA APROX. DE 4.00 A 6.00 M), PARA DETERMINAR ELEMENTOS EN MAL ESTADO, PRINCIPALMENTE EN CUMBRERAS, A

ARQ. CECILIA AGUSTIN RUIZ RUEDA
POB EL CONTRATISTA

[Signature]
ING. NATALIA MONSERRAT RODRIGUEZ ACOSTA
SUPERVISOR UAAAN

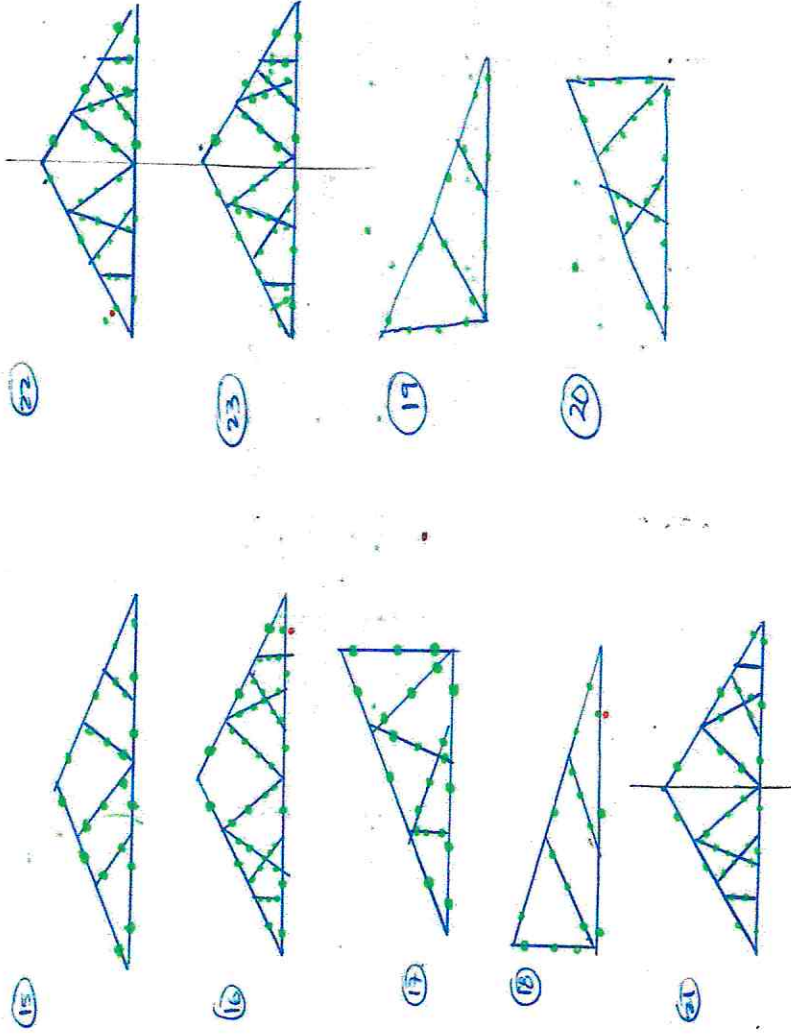


En M. Ayala De La Sierra

Monclava # 1562 Col. República
Tel. 135-94-55

Saltillo, Coahuila, México.

CROQUIS	
CONTRATO No: 040/22 AD. MITTO	OBRA: RESTAURACIÓN EN CUBIERTAS Y ENTREPISOS DEL EDIFICIO "LA GLORIA"
PERIODO: 20 DE JUNIO AL 20 DE JULIO DE 2022.	FECHA: 30 DE AGOSTO DE 2022
UBICACIÓN: CALZ. ANTONIO NARRO 1923, BUENAVISTA CP 25315 SALTILLO, COAHUILA.	
ESTIMACION No. 1-N	



2.3.1.1 SONDEOS DE ELEMENTOS DE MADERA, (ALTURA APROX. DE 4.00 A 6.00 M), PARA DETERMINAR ELEMENTOS EN MAL ESTADO, PRINCIPALMENTE EN CUMBRERAS, A

ARQ. CIRIO AGUSTIN RUIZ RUEDA
POR EL CONTRATISTA

ING. NATALIA MONSERRAT RODRIGUEZ ACOSTA
SUPERVISOR UAAAN



Eng. M. Ayala De La Sierra

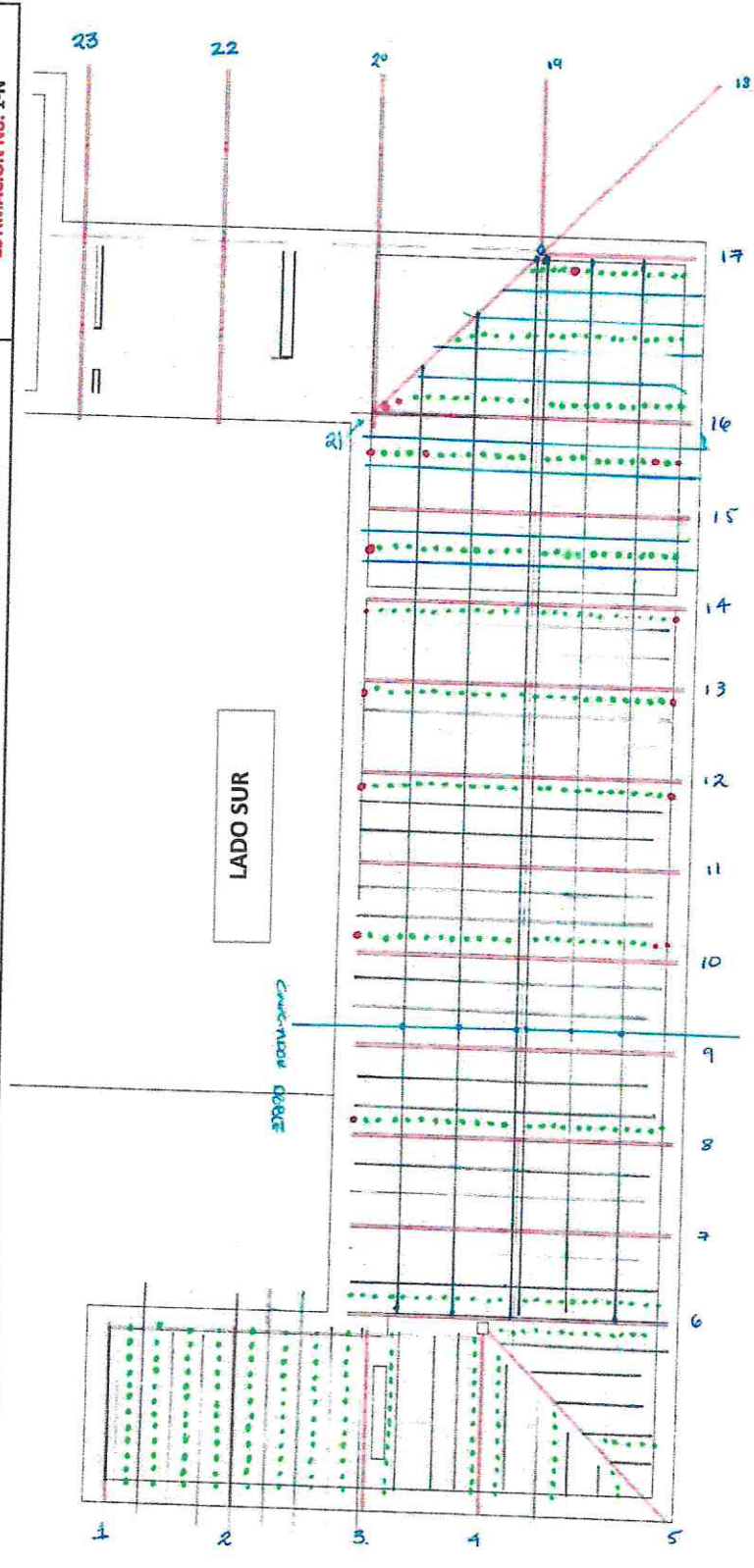
Monclava # 1562 Col. Republica

Tel. 135-94-55

Saltillo, Coahuila, México.

CROQUIS

CONTRATO No: 040/22 AD. MITTO	OBRA: RESTAURACIÓN EN CUBIERTAS Y ENTREPISOS DEL EDIFICIO "LA GLORIA"	FECHA: 30 DE AGOSTO DE 2022
PERIODO: 20 DE JUNIO AL 20 DE JULIO DE 2022	UBICACIÓN: CALZ. ANTONIO NARRO 1923, BUENAVISTA CP 25315 SALTILLO, COAHUILA.	ESTIMACION No. 1-N



2.3.1.1 SONDEOS DE ELEMENTOS DE MADERA, (ALTURA APROX. DE 4.00 A 6.00 M), PARA DETERMINAR ELEMENTOS EN MAL ESTADO, PRINCIPALMENTE EN CUMBRERAS, A

ARQ. CÉSAR AGUSTÍN RUIZ RUEDA
POR EL CONTRATISTA

ING. NATALIA MONSERRAT RODRIGUEZ ACOSTA
SUPERVISOR UAAAN

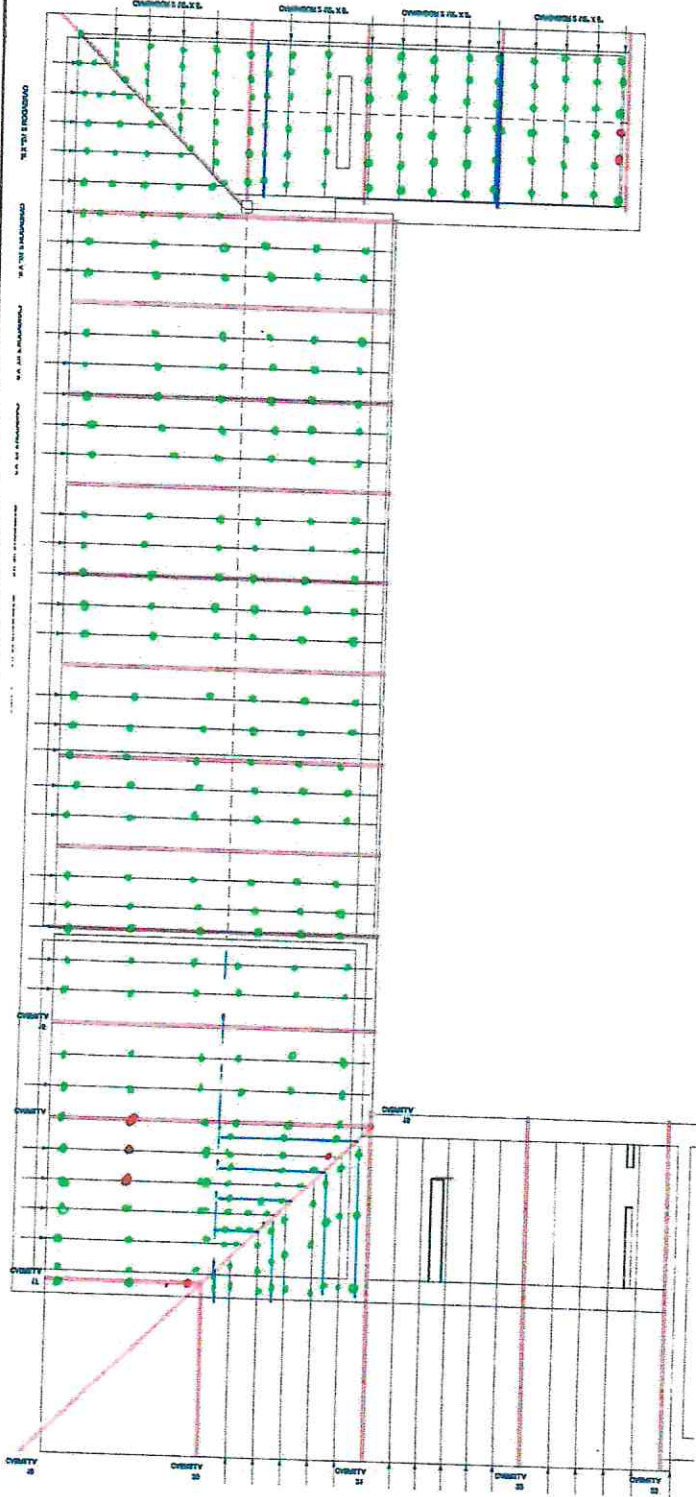


Eng. M. Natalia De La Garza

Monclova # 1562 Col. Republica
Tel. 135-94-55

Saltillo, Coahuila, México.

CROQUIS	
CONTRATO No: 040/22 AD. MITTO	OBRA: RESTAURACIÓN EN CUBIERTAS Y ENTREPISOS DEL EDIFICIO "LA GLORIA"
PERIODO: 20 DE JUNIO AL 20 DE JULIO DE 2022	FECHA: 30 DE AGOSTO DE 2022
UBICACIÓN: CALZ. ANTONIO NARRO 1923, BUENA VISTA CP 25315 SALTILLO, COAHUILA.	
ESTIMACION No. 1-N	



2.3.1.1 SONDEOS DE ELEMENTOS DE MADERA, (ALTURA APROX. DE 4.00 A 6.00 M), PARA DETERMINAR ELEMENTOS EN MAL ESTADO, PRINCIPALMENTE EN CUMBRERAS, A

ABO. CIRO AGUSTIN RUIZ RUEDA
POR EL CONTRATISTA

ING. NATALIA MONSERRAT RODRIGUEZ ACOSTA
SUPERVISOR UAAAN



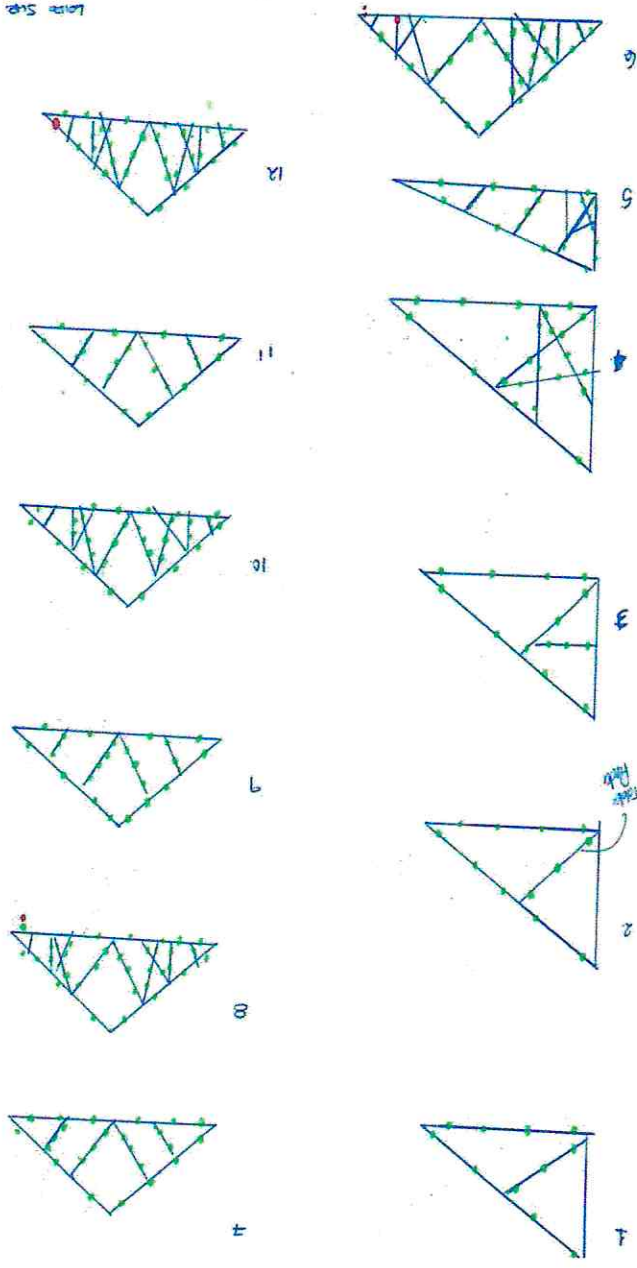
Don M. Aguado De La Parra

Monclova # 1562 Col. Republica
Tel. 135-94-55

Saltillo, Coahuila, México.

CROQUIS

CONTRATO No: 040/22 AD. MITO	OBRA: RESTAURACIÓN EN CUBIERTAS Y ENTREPISOS DEL EDIFICIO "LA GLORIA"	FECHA: 30 DE AGOSTO DE 2022
PERIODO: 20 DE JUNIO AL 20 DE JULIO DE 2022	UBICACIÓN: CALZ. ANTONIO NARRO 1923, BUENAVISTA CP 25315 SALTILLO, COAHUILA.	ESTIMACIÓN No. 1-N



2.3.1.1 SONDEOS DE ELEMENTOS DE MADERA, (ALTIMA APROX. DE 4.00 A 6.00 M), PARA DETERMINAR ELEMENTOS EN MAL ESTADO, PRINCIPALMENTE EN CUMBRERAS, A

ARQUITECTO AGUSTIN RUIZ RUEDA
POR EL CONTRATISTA

ING. NATALIA MONSERRAT RODRIGUEZ ACOSTA
SUPERVISOR UAAAN



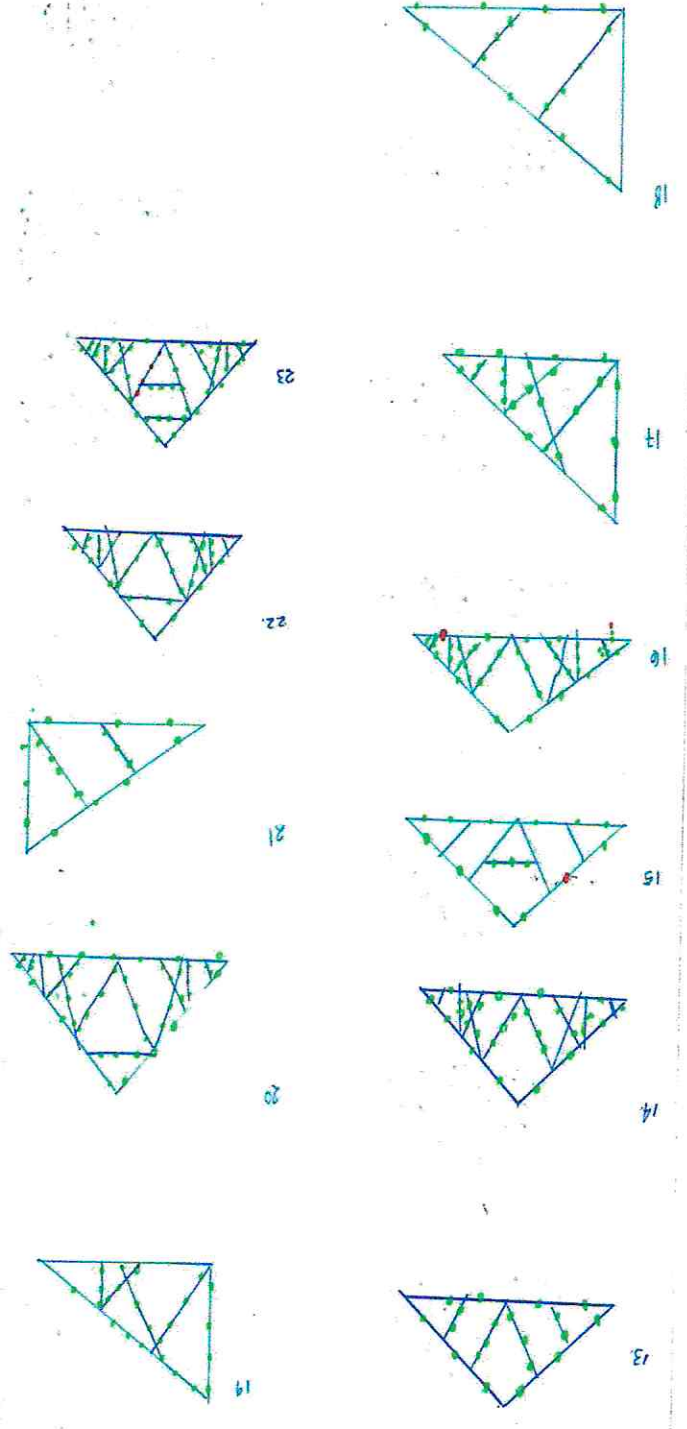
Enrrique M. Aguado De La Serna

Monclova # 1562 Col. Republica

Tel. 135-94+55

Saltillo, Coahuila, México.

CROQUIS	
CONTRATO NO: 040/22 AD. MITTO	FECHA: 30 DE AGOSTO DE 2022
PERIODO: 20 DE JUNIO AL 20 DE JULIO DE 2022	ESTIMACION NO. 1-N
OBRA: RESTAURACIÓN EN CUBIERTAS Y ENTREPISOS DEL EDIFICIO "LA GLORIA"	
UBICACIÓN: CALZ. ANTONIO NARRO 1923, BUENAVISTA CP 25315 SALTILLO, COAHUILA.	



2.3.1.1 SONDEOS DE ELEMENTOS DE MADERA, (ALTURA APROX. DE 4.00 A 6.00 M), PARA DETERMINAR ELEMENTOS EN MAL ESTADO, PRINCIPALMENTE EN CUMBRERAS, A

ARQ. CIRIO AGUSTIN RUIZ RUEDA
POR EL CONTRATISTA

ING. NATALIA MONSERRAT RODRIGUEZ ACOSTA
SUPERVISOR UAAAN